

NC80C

Medium Single Arm Cantilever Mount

ULN # 1003855

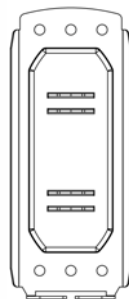
PN # NC80C = L27-1003855-CON-052609vA

VERSION

A



| | |
|----|-----------------------------|
| EN | Instruction Manual |
| ES | Manual De Instrucciones |
| FR | Manuel D'instructions |
| DE | Benutzerhandbuch |
| NL | Instructiehandleiding |
| IT | Manuale Di Istruzioni |
| PL | Instrukcja Obsługi |
| CZ | Návod K Obsluze |
| HU | Kezelési Kézikönyv |
| GK | Εγχειρίδιο Οδηγιών |
| PT | Manual De Instruções |
| DA | Brugervejledning |
| FI | Asennusopas |
| SV | Monteringsanvisning |
| RO | Manual Cu Instrucțiuni |
| BL | Руководство За Работа |
| ET | Juhend |
| LV | Lietošanas Pamācība |
| LT | Naudojimo Instrukcija |
| SL | Navodila |
| SK | Návod Na Obsluhu |
| RU | Руководство По Эксплуатации |
| TR | Talimat Kilavuzu |
| NO | Bruksanvisning |
| AR | كتيب التعليمات |
| CN | 说明手册 |
| JP | 取扱説明書 |



4" Wall Plate

Maximum screen size: 42"
Maximum weight 80 lbs – 36.3 KG
CAUTION: DO NOT EXCEED MAXIMUM LISTED WEIGHT CAPACITY. SERIOUS INJURY OR PROPERTY DAMAGE MAY OCCUR!

| | | | |
|----|---|----|--|
| EN | Images may differ from actual product | FI | Kuvat voivat erota itse tuotteesta |
| ES | El producto real puede variar respecto a la imagen mostrada. | SV | Bilder kan skilja sig från befintlig produkt |
| FR | Le produit réel peut différer de l'illustration. | RO | Este posibil ca imaginile să difere față de produsul real |
| DE | Abbildung weicht möglicherweise von tatsächlichem Produkt ab. | BL | Възможно е изображенията да се различават от продукта в действителност |
| NL | De afbeelding kan verschillend zijn van het eigenlijke product. | ET | Pildid võivad tegelikust tootest erineda |
| IT | L'immagine può non corrispondere al prodotto effettivo. | LV | Attēli var atšķirties no pašreizējā izstrādājuma |
| PL | Rzeczywisty produkt może się różnić od przedstawionego na ilustracji. | LT | Paveiksliškai gali skirtis nuo tikrojo produkto |
| CZ | Obrázek se může od skutečného produktu lišit. | SL | Slike se lahko razlikujejo od dejanskega izdelka |
| HU | A kép eltérhet a tényleges terméktől. | SK | Obrázky sa môžu od skutočného produktu odlišovať. |
| GK | Η εικόνα μπορεί να διαφέρει από το προϊόν που έχετε. | RU | Изображение товара, представленное в этом документе, может отличаться от реального внешнего вида товара. |
| PT | As imagens poderão divergir do produto real | TR | Resimler, gerçek ürüne farklılık gösterebilir |
| DA | Billederne kan variere fra det faktiske produkt | NO | Bildene kan variere i forhold til det faktiske produktet |
| | | AR | قد تختلف الصور عن المنتج الفعلي |
| | | CN | 示意图可能与实际产品不同 |
| | | JP | 画像は実際の製品とは異なる場合があります。 |

- **WARNING! SEVERE PERSONAL INJURY AND PROPERTY DAMAGE CAN RESULT FROM IMPROPER INSTALLATION OR ASSEMBLY. READ THE FOLLOWING WARNINGS BEFORE BEGINNING.**
- If you do not understand the instructions or have any concerns or questions, please contact a qualified installer. North America residents can contact OmniMount customer service at 800.668.6848 or info@omnimount.com.
- Do not install or assemble if the product or hardware is damaged or missing. If you require replacement parts, contact OmniMount Customer Service at 800.668.6848 or Info@omnimount.com. International customers need to contact a local distributor for assistance.
- **For wall mounted products:** This product has been designed for use on a vertical wall constructed of wood studs or solid concrete. Wood studs being defined as a wall consisting of a minimum of 2" x 4" studs with a maximum of 24" stud spacing and a minimum of 16" stud spacing with a maximum of 1/2" inch of wall covering (drywall, lath, plaster). For custom installations please contact a qualified installer. For safe installation, the wall you are mounting to must support 4 times the weight of the total load. If not, the surface must be reinforced to meet this standard. The installer is responsible for verifying that the wall structure/surface and the anchors used in the installation will safely support the total load. Do not use this product for any application other than those specified by OmniMount.
- This product is not designed to support the load of a CRT Television
- This product may contain moving parts. Use with caution.
- **DO NOT EXCEED THE MAXIMUM WEIGHT CAPACITY FOR THIS PRODUCT.**

**¡ADVERTENCIA! – ESPAÑOL**

- **¡ADVERTENCIA! LA INSTALACIÓN O EL MONTAJE INAPROPIADOS PUEDEN PROVOCAR LESIONES, DAÑOS MATERIALES O INCLUSO LA MUERTE. ANTES DE COMENZAR, LEA LAS SIGUIENTES ADVERTENCIAS.**
- Si las instrucciones no le resultan claras o si tiene alguna duda o pregunta, comuníquese con un instalador calificado. Los residentes de América del Norte pueden comunicarse con el servicio de Atención al cliente de OmniMount al 800.668.6848 o por escrito a info@omnimount.com.
- Si el producto o el hardware está dañado o no se le envió alguna pieza, no realice la instalación ni el montaje. Si necesita piezas de repuesto, comuníquese con el servicio de Atención al cliente de OmniMount al 800.668.6848 o por escrito a info@omnimount.com. Los clientes internacionales deberán comunicarse con un distribuidor local para recibir asistencia.
- **Información acerca de los productos que se instalan en la pared:** Este producto está diseñado para ser instalado en paredes verticales con paneles de madera u hormigón. Se define a los paneles verticales como una pared que consiste de un mínimo de paneles de 5 x 10 cm con un espacio entre paneles máximo de 60 cm y un espacio mínimo entre paneles de 41 cm, con un máximo de cobertura de pared (hoja de yeso, listón, yeso) de 13 mm. Para instalaciones a medida contacte a un instalador calificado. Para realizar una instalación segura, la pared elegida debe ser capaz de soportar 4 veces el peso de la carga total. De lo contrario, deberá reforzar la superficie para que cumpla con este requisito. El instalador es el responsable de comprobar que la estructural/superficie de la pared y los tacos que se utilizan en la instalación soporten la carga total de manera segura.
- Este producto no está diseñado para soportar la carga de un televisor CTR. Ce produit n'est pas conçu pour supporter le poids d'un téléviseur à écran cathodique ou à écran plat. No utilice este producto para ninguna aplicación que OmniMount no haya especificado.
- Este producto puede contener componentes móviles. Úselo con precaución.
- **NO EXCEDA LA CAPACIDAD DE PESO MÁXIMA PARA ESTE PRODUCTO.**

**AVERTISSEMENT! – FRANÇAIS**

- **AVERTISSEMENT! SI CE PRODUIT N'EST PAS CORRECTEMENT INSTALLÉ OU ASSEMBLÉ, IL RISQUE DE CAUSER DES BLESSURES GRAVES, VOIRE MORTELLES, AINSI QUE DES DOMMAGES MATÉRIELS IMPORTANTS. AVANT DE COMMENCER, LISEZ LES AVERTISSEMENTS SUIVANTS.**
- Si vous ne comprenez pas les instructions, de même que si vous avez un doute ou des questions, veuillez contacter un installateur qualifié. Les personnes qui résident en Amérique du Nord peuvent contacter le service à la clientèle OmniMount au 800.668.6848 ou à info@omnimount.com.
- Si vous découvrez que le produit est endommagé ou que des fixations sont manquantes ou endommagées, n'installez pas le produit. Si vous avez besoin de pièces de rechange, contactez le service à la clientèle OmniMount au 800.668.6848 ou à info@omnimount.com. Les clients habitant hors de l'Amérique du Nord peuvent obtenir de l'aide auprès de leur distributeur local.
- **Produits s'installant au mur :** Ce produit a été conçu pour une installation sur un mur vertical de béton massif ou construit sur une charpente en bois. Une charpente en bois est une structure murale constituée avec des pièces de colombage d'une épaisseur d'au moins 5 cm x 10 cm ayant un espacement de 41 cm à 60 cm et étant recouverte d'un revêtement d'une épaisseur d'au moins 13 mm (cloison sèche, lattes, plâtre). Veuillez contacter un installateur qualifié pour les installations spéciales. Pour que l'installation soit sécuritaire, le mur d'installation doit pouvoir supporter 4 fois le poids de la charge appliquée. Si tel n'est pas le cas, la surface doit être renforcée en conséquence. L'installateur doit s'assurer que la structure/surface du mur d'installation et les chevilles d'ancrage utilisées peuvent supporter sans danger le poids de tous les équipements.
- Ce produit n'est pas conçu pour supporter le poids d'un téléviseur à écran cathodique ou à écran plat. Este producto no está diseñado para soportar la carga de un televisor CTR.
- Ce produit ne doit pas être utilisé pour un usage autre que ceux spécifiés par OmniMount.
- Ce produit peut contenir des pièces mobiles. Veuillez l'utiliser avec prudence.
- **NE DÉPASSEZ JAMAIS LA CAPACITÉ DE CHARGE MAXIMALE DE CE PRODUIT.**



- WARNUNG! EINE UNSACHGEMÄSSE MONTAGE BZW. EIN UNSACHGEMÄSSER ZUSAMMENBAU KANN ZU SCHWEREN KÖRPERVERLETZUNGEN, SACHSCHÄDEN ODER SOGAR ZUM TOD FÜHREN! LESEN SIE VOR BEGINN DIE FOLGENDEN ANWEISUNGEN.**
- Wenn Sie die Anleitung nicht verstehen oder Bedenken oder Fragen haben, rufen Sie einen qualifizierten Handwerker. Einwohner Nordamerikas können den OmniMount Kundendienst unter der Rufnummer 1.800.668.6848 oder im Internet unter info@omnimount.com erreichen.
- Nehmen Sie die Installation nicht vor, wenn das Produkt oder ein Befestigungsteil beschädigt ist oder fehlt. Falls Ersatzteile erforderlich sind, wenden Sie sich an den OmniMount Kundendienst (Nordamerika) unter der Rufnummer 1.800.668.6848 oder im Internet unter info@omnimount.com. Kunden außerhalb Nordamerikas müssen sich an einen lokalen Vertriebshändler wenden.
- Bei Wandmontage:** Dieses Produkt ist für die Montage an einer senkrechten Wand (Holzrahmenkonstruktion oder Beton) vorgesehen. „Holzrahmenkonstruktion“ wird definiert als eine Wand mit mindestens 5 x 10 cm-Balken mit maximal 60 cm und mindestens 41 cm Balkenabstand und mit maximal 13 mm Wandbelag (Trockenbauwand, Latten, Putz). Für benutzerspezifische Installationen rufen Sie bitte einen qualifizierten Handwerker. Für eine sichere Installation muss die Tragkraft der Wand, an der die Montage erfolgt soll, mindestens das Vierfache des Gesamtgewichts betragen. Wenn dies nicht der Fall ist, muss die Oberfläche verstärkt werden, um diese Anforderungen gerecht zu werden. Die Person, die die Halterung montiert, muss sicherstellen, dass die Struktur/Oberfläche der Wand, an der die Halterung montiert werden soll, und die Dübel, die zur Befestigung verwendet werden, das Gesamtgewicht des Geräts sicher tragen.
- Dieses Produkt ist nicht geeignet, um das Gewicht eines Röhren- oder Flachbildfernsehers zu tragen.
- Verwenden Sie dieses Produkt ausschließlich für die von OmniMount angegebenen Anwendungen.
- DIE FÜR DIESES PRODUKT ANGEGEBENE MAXIMALE TRAGKRAFT DARF NIEMALS ÜBERSCHRITTEN WERDEN.**



WAARSCHUWING! – NEDERLANDS

- WAARSCHUWING! ALS DE BEVESTIGING NIET OP DE JUISTE MANIER WORDT GEÏNSTALLEERD OF IN ELKAAR GEED, KAN DIT LEIDEN TOT ERNSTIGE VERWONDINGEN, BESCHADIGINGEN OF ZELFDE DOOD. LEES VOLGENDE WAARSCHUWINGEN VOOR U MET DE INSTALLATIE BEGINT.**
- Als u deze instructies niet volledig begrijpt of als u twijfels heeft, dient u contact op te nemen met een erkende installateur. Klanten in Noord-Amerika kunnen contact opnemen met de OmniMount-klantendienst op het nummer 800.668.6848 of via e-mail op info@omnimount.com.
- Installeer of monteer het product niet als het product of de bevestigingsmiddelen beschadigd zijn of ontbreken. Als u vervangingsonderdelen nodig heeft, kunt u contact opnemen met de OmniMount-klantendienst op het nummer 800.668.6848 of via e-mail op info@omnimount.com. Internationale klanten dienen contact op te nemen met een plaatselijke leverancier.
- Voer op de muur gemonteerde producten:** Dit product is bedoeld voor bevestiging op een verticale muur gemaakt uit houten dragers of massief beton. Onder houten dragers wordt verstaan een muur die bestaat uit minimaal 5 x 10 cm dragers met maximaal 60 cm onderlinge afstand en minstens 41 cm onderlinge afstand met maximaal 13 mm wandafdekking (gipsplaat, tegelwerk, pleisterwerk). Neem voor installaties die door de klant dienen te worden uitgevoerd contact op met een erkende installateur. Voor een veilige installatie moet de muur waarop u het product bevestigt 4 keer het gewicht van de totale belasting kunnen dragen. Als dit niet het geval is, moet het oppervlak voldoende worden versterkt. De installateur moet nagaan of de structuur en het oppervlak van de muur en de ankers die door de installatie worden gebruikt, de totale last veilig kunnen dragen. Dit product is niet geschikt voor het ondersteunen van een CRT. Gebruik deze bevestiging enkel voor de uitdrukkelijk door OmniMount voorgeschreven toepassing.
- Dit product kan bewegende onderdelen bevatten. Wees voorzichtig.
- OVERSCHRIJD DE MAXIMALE GEWICHTSCAPACITEIT VOOR DIT PRODUCT NIET.**



AVVERTENZE! – ITALIANO

- AVVERTENZE! L'INSTALLAZIONE O L'ASSEMBLAGGIO NON CORRETTI DELLA MONTATURA POSSONO CAUSARE DANNI, LESIONI GRAVI E MORTE. LEGGERE LE SEGUENTI AVVERTENZE PRIMA DI INIZIARE.**
- Se le istruzioni non sono chiare o in caso di dubbi o di domande, rivolgersi ad un installatore qualificato. I residenti dell'America Settentrionale possono rivolgersi all'assistenza clienti OmniMount chiamando il numero 1.800.668.6848 o scrivendo all'indirizzo di posta elettronica info@omnimount.com.
- Non installare o assemblare se il prodotto o le parti sono danneggiate o mancanti. Per richiedere pezzi di ricambio, contattare l'assistenza clienti OmniMount al numero 1.800.668.6848 oppure all'indirizzo di posta elettronica info@omnimount.com. I clienti non residenti nell'America Settentrionale devono rivolgersi al distributore locale per l'assistenza.
- Per i prodotti montati a parete:** questo prodotto è stato progettato per essere montato su pareti verticali costruite con montanti di legno o cemento in calcestruzzo pieno. Per pareti con montanti in legno si intende una parete con montanti con dimensioni minime di 5 x 10 cm, e distanza tra i montanti tra un minimo di 41 cm e un massimo di 60 cm, con un rivestimento della parete di uno spessore massimo di 13 mm (cartongesso, incannicatura o rete, intonaco). Per le installazioni personalizzate si raccomanda di rivolgersi a un installatore qualificato. Per un'installazione sicura, la parete usata deve essere in grado di sostenere 4 volte il peso del carico complessivo. In caso contrario, la superficie dovrà essere rinforzata fino a tale livello. L'installatore deve verificare che la struttura/superficie della parete e i tasselli utilizzati per l'installazione siano in grado di sostenere in tutta sicurezza il carico complessivo. Questo prodotto non è progettato per sostenere il peso di un televisore a tubo catodico. Non utilizzare questo prodotto per applicazioni diverse da quelle specificate da OmniMount.
- NON SUPERARE IL CARICO MASSIMO PER QUESTO PRODOTTO.**



ПРЕДОСТЕРЕЖЕНИЕ - РУССКИЙ

- ПРЕДОСТЕРЕЖЕНИЕ! НЕПРАВИЛЬНАЯ УСТАНОВКА ОБОРУДОВАНИЯ МОЖЕТ ПОВЛЕЧЬ ЗА СОБОЙ МАТЕРИАЛЬНЫЙ УЩЕРБ, РИСК ПОЛУЧЕНИЯ ТРАВМ И СМЕРТЬ ПЕРСОНАЛА. ПЕРЕД НАЧАЛОМ УСТАНОВКИ ОЗНАКОМЬТЕСЬ С ПРЕДУПРЕЖДЕНИЯМИ О ВОЗМОЖНЫХ ОПАСНОСТЯХ.**
- Если вы не уверены, что правильно понимаете какой-либо из пунктов данных инструкций или сомневаетесь в надежности конструкции, обратитесь к сертифицированному специалисту по установке. Жители Северной Америки могут обратиться в службу работы с клиентами по телефону 800.668.6848 или по электронному адресу: info@omnimount.com.
- Не устанавливайте оборудование, содержащее бракованные детали, а также если в комплекте не хватает деталей. Если у вас возникла потребность в запасных частях, обращайтесь в службу работы с клиентами по телефону 800.668.6848 или по электронному адресу: info@omnimount.com. Клиентам, проживающим за пределами США, необходимо обратиться к местному дистрибьютору.
- Для изделий, предназначенных для монтажа на стену:** Данное изделие предназначено для установки на вертикальные стены из деревянных стоек или бетонных блоков. Под стенами из деревянных стоек понимаются стены, состоящие из стоек с размерами 5 x 10 см, расстояние между которыми составляет не более 60 см и не менее 40 см при толщине обшивки стены (гипсокартон, дранка, штукатурка) не более 13 мм. Монтаж проектов, сделанных по заказу, лучше поручить квалифицированному специалисту. Для надежного крепления стена, на которую устанавливается оборудование, должна выдерживать вес, в четыре раза превышающий общий вес конструкции. В противном случае поверхность следует усилить, чтобы она соответствовала данному требованию. Специалист по установке обязан проверить, смогут ли стены (или иная поверхность, на которую устанавливается оборудование) и используемая система крепления выдержать суммарную нагрузку. Конструкция этого изделия не позволяет выдерживать вес телевизора с кинескопом или плоским экраном. Запрещается и спользование систем крепления в местах, которые не оговорены компанией OmniMount.
- В комплект данного оборудования могут входить подвижные детали. Будьте осторожны при использовании.
- УБЕДИТЕСЬ, ЧТО МАКСИМАЛЬНАЯ НАГРУЗКА НА ДАННОЕ ИЗДЕЛИЕ НЕ ПРЕВЫШЕНА.**



VAROVÁNÍ – ČESKY

- VAROVÁNÍ! NESPRÁVNÁ INSTALACE NEBO MONTÁŽ MŮŽE ZPŮSOBIT VÁŽNÉ ZRANĚNÍ OSOB NEBO POŠKOZENÍ ČI ZNIČENÍ MAJETKU. NEŽ ZAČNETE S INSTALACÍ, PŘEČTĚTE SI NÁSLEDUJÍCÍ UPOZORNĚNÍ.**
- Pokud pokynům nerozumíte nebo máte nějaké připomínky či dotazy, kontaktujte kvalifikovaného instalačního technika. Zákazníci se sídlem v Severní Americe mohou kontaktovat oddělení služeb zákazníkům společnosti OmniMount na čísle 800.668.6848 nebo na e-mailové adrese info@omnimount.com.
- Ne instalujte, že jsou produkt nebo nástroje poškozeny nebo chybí, instalaci ani montáž neprovádějte. Potřebujete-li náhradní díly, kontaktujte oddělení péče o zákazníky na čísle 800.668.6848 nebo na e-mailové adrese info@omnimount.com. Zákazníci v zahraničí se musí s žádostí o pomoc obrátit na místního distributora.
- Produktu pro připevnění na stěnu:** Tento produkt byl navržěn pro použití na svislé stěny postavené z dřevěných trámů betonu. Stěna z dřevěných trámů je stěna sestávající z trámů o rozměrech alespoň 5 x 10 cm s rozestupem trámů minimálně 41 cm a maximálně 60 cm, na nichž je upevněno obložení o síle maximálně 13 mm (sádrokarton, latěvi, omítka). V případě vlastní instalace prosím kontaktujte kvalifikovaného montéra. Pro bezpečnou instalaci je třeba, aby stěna, na kterou je produkt připevněn, měla nosnost odpovídající čtyřnásobku hmotnosti celkového zařízení. Pokud tomu tak není, je třeba povrch vyzdívat tak, aby tento požadavek splňoval. Instalující osoba je zodpovědná za ověření, zda konstrukce stěny, její povrch a kotvy použité při instalaci bezpečně vydrží celkové zatížení. Tento produkt není určen k nesení televizorů s obrazovkami typu CRT. Nepoužívejte tento produkt pro zádné jiné účely, než pro jaké je výrobek navržen OmniMount.
- Tento produkt může obsahovat pohyblivé součásti. Při používání buďte opatrní.
- NEPŘEKRAČUJTE MAXIMÁLNÍ NOSNOST TOHOTO PRODUKTU.**



OSTRZEŻENIE! – POLSKI

- OSTRZEŻENIE! NIEPRAWIDŁOWA INSTALACJA LUB MONTAŻ MOGĄ SPÓWODOWAĆ POWAŻNE OBRAŻENIA CIAŁA, USZKODZENIE WŁASNOŚCI LUB ŚMIERĆ PRZED ROZPOCZĘCIEM INSTALACJI NALEŻY PRZECZYTAĆ PONIŻSZE OSTRZEŻENIA.**
- W przypadku niezrozumienia tych instrukcji lub jakichkolwiek wątpliwości albo przy natęczeniu skontaktować się z wykwalifikowanym instalatorem. Mieszkańcy Ameryki Północnej mogą skontaktować się z działem obsługi klienta firmy OmniMount pod numerem telefonu 800-668-6848 lub adresem e-mail info@omnimount.com.
- Nie instalować, ani nie przeprowadzać montażu, jeśli produkt lub urządzenie jest uszkodzone lub go brakuje. Jeśli potrzebne są części zapasowe, należy skontaktować się z działem obsługi klienta firmy OmniMount pod numerem telefonu 800-668-6848 lub adresem e-mail info@omnimount.com. Klienci w różnych krajach powinni skontaktować się z lokalnym dystrybutorem w celu uzyskania pomocy.
- Urządzenie montowane na ścianie:** To urządzenie jest przeznaczone do montażu na pionowych ścianach drewnianych lub betonowych. Ściany drewniane definiowane są jako ściany pokryte warstwą o grubości najwyżej 13 mm (plyt okładzinowe, listwy, liny), składające się ze słupów o rozmiarze co najmniej 5 x 10 cm rozmieszczonych w odstępach 41–60 cm. W przypadku niestandardowych instalacji należy skontaktować się z wykwalifikowanym instalatorem. W celu zapewnienia bezpiecznego montażu ściana, na której przeprowadzany jest montaż, powinna być w stanie utrzymać wagę czterokrotną przekraczającą całkowite obciążenie. W przeciwnym razie powierzchnię należy wzmocnić, aby spełniała ten standard. Instalator jest odpowiedzialny za sprawdzenie struktury/powierzchni ściany i czy użyte kołki rozporowe będą bezpiecznie podtrzymywać całe urządzenie. Produkt nie jest przeznaczony do podtrzymywania monitora. Niniejszego urządzenia należy używać jedynie do celów jednoznacznie określonych przez firmę OmniMount.
- Urządzenie to może zawierać elementy ruchome. Używać ostrożnie. **NIE NALEŻY PRZEKRAČAĆ MAKSYMALNEJ ŁADOWNOŚCI TEGO URZĄDZENIA.**



- **FIGYELEM! A NEM MEGFELELŐ TELEPÍTÉS VAGY ÖSSZESZERELÉS SZEMÉLYI, TÁRGYI SÉRÜLÉSHEZ VAGY HALÁLHOZ IS VEZETHET. OLVASSUK EL A KÖVETKEZŐ FIGYELMEZTETÉSEKET, MIELŐTT HOZZÁKEZDENÉNK.**
- Ha nem értjük az utasításokat vagy kérdésünk van, lépünk kapcsolatba egy szakemberrel. Észak-Amerikában az OmniMount ügyfélszolgálatát a 800.668.6848 telefonszámon vagy az info@omnimount.com e-mail címen érthetjük el.
- Ne telepítsük vagy szereljük össze a terméket, ha az vagy a szerzőmunka sérülték vagy hiányoznak. Ha cserelalkatrészre van szükségünk, lépünk kapcsolatba az OmniMount ügyfélszolgálatával a 800.668.6848 telefonszámon vagy az info@omnimount.com e-mail címen. A nemzetségi ügyfelek a helyi forgalmazótól kaphatnak segítséget.
- **Falra szerelhető termékek:** Ez a termék fából vagy betonból készült függőleges falra szerelhető fel. Faanyag esetén a fal legalább 5 x 10 cm méretű gerendákból kell, hogy álljon, amelyek között a távolság nem több, mint 60 cm, és nem kevesebb, mint 41 cm, és amelynek burkolata (szárzalaizalt, léc, gipszkarton) nem vastagabb, mint 13 mm. Egyéni felszerelés esetén lépjen kapcsolatba szakemberrel. A biztonság telepítéshez a falnak, amire a tartót felszereli, el kell birmia a teljes terheles súlyának négyeszeresét. Amennyiben ez a feltétel nem teljesül, a felületet a kívánt mértékben meg kell erősíteni. A szerelést végző személy feladata annak ellenőrzése, hogy a fajszerkezetet illetve -felület teherbírása elegendő-e az elem teljes súlyának biztonságos megtartásához. Jelen terméknek nem célja, hogy képes legyen egy képcsőves vagy laposképernyős televízió súlyát megtartani.
- Ezt a terméket csak az OmniMount által meghatározott célokra használjuk.
- A termék mög az alkatrészeket tartalmazhat. Használjunk körültekintéssel.
- **NE LÉPJÜK TUL A TERMÉK MAXIMÁLIS TERHELHETŐSÉGÉT.**



AVISO! – PORTUGUÊS

- **AVISO! A INSTALAÇÃO OU MONTAGEM INCORRECTA PODERÁ RESULTAR EM GRAVES FERIMENTOS PESSOAIS, DANOS MATERIAIS OU MESMO MORTE. LEIA OS SEGUINTE AVISOS ANTES DE INICIAR.**
- Se não entender as instruções ou tiver dúvidas ou questões, contacte um técnico de instalação qualificado. Os residentes nos Estados Unidos poderão contactar o Serviço de Assistência ao Cliente da OmniMount através do 800.668.6848 ou do endereço info@omnimount.com.
- Não instalar ou montar se o produto ou o equipamento estiver danificado ou em falta. Se necessitar de peças de substituição, contacte o Serviço de Assistência ao Cliente da OmniMount através do 800.668.6848 ou do endereço info@omnimount.com. Clientes internacionais deverão contactar o distribuidor local para obter assistência.
- **Para produtos montados na parede:** Este produto foi concebido para utilização numa parede vertical construída em vigas de parede de madeira ou em betão armado. Vigas de madeira definidas como uma parede consistindo de vigas de 5 x 10 cm com um máximo de 60 cm de espaçamento entre vigas e um mínimo de 41 cm de espaçamento entre vigas com um máximo de 13 mm de cobertura de parede (gesso, paredes em ripas estuque)
- Para instalações personalizadas, por favor contactar um técnico de instalação qualificado.
- Para uma instalação segura, a parede em que se está a proceder à montagem deverá suportar 4 vezes o peso da carga total. Caso contrário, a superfície deverá ser reforçada de modo a cumprir este requisito. A pessoa que procede à instalação é responsável por assegurar que a estrutura/superfície da parede e os pontos de fixação utilizados na instalação suportam a carga total em segurança. Este produto não foi concebido para suportar a carga de um ecrã CRT. Não utilizar este produto para qualquer outra aplicação para além das especificadas pela OmniMount.
- **NÃO EXCEDER A CAPACIDADE DE PESO MÁXIMO PARA ESTE PRODUTO.**



ADVARSEL – DANSK

- **ADVARSEL FORKERT INSTALLATION ELLER SAMLING KAN FORÅRSAGE ALVORLIGE PERSONSKADER, MATERIEL SKADE OG DØDSFALD. LÆS FØLGENDE ADVARSLER, FØR DE STARTER.**
- Hvis De ikke forstår disse anvisninger, eller hvis De er i tvivl eller har spørgsmål, skal De kontakte en kvalificeret installatør. Personer bosiddende i Nordamerika kan kontakte OmniMount kundeservice på 800.668.6848 eller info@omnimount.com.
- Hvis produktet eller hardwaren er beskadiget eller mangler, må produktet ikke installeres eller samles. Hvis De skal bruge reservedele, kan De kontakte OmniMount kundeservice på 800.668.6848 eller info@omnimount.com. Internationale kunder skal kontakte deres lokale forhandler for hjælp.
- **Til vægmonterede produkter:** Dette produkt er designet til brug på en lodret væg af træunderliggere eller fast beton. Træunderliggere defineres som en væg, der består af underliggere på mindst 5 x 10 cm med en afstand på maks. 60 cm og mindst 41 cm afstand mellem underliggere samt maks. 13 mm vægbekledning (tørveg, lægter eller gips). Kontakt en professionel monter, hvis der ønskes specielle installationer.
- For sikker installation skal den væg, du monterer på, kunne bære 4 gange den totale vægt. Hvis dette ikke er tilfældet, skal overfladen forstærkes, så den lever op til denne standard. Installatøren er ansvarlig for at sikre sig, at vægstrukturen/overfladen samt de ankre, der bruges ved installationen, kan bære den totale vægt på sikker vis. Produktet er ikke designet til at kunne bære belastningen af et billedrør- eller fladskærmsfjernsyn. Dette produkt må ikke anvendes til andre formål end de, der angives af OmniMount.
- **OVERSKRID IKKE DEN MAKSIMALE VÆGTKAPACITET FOR DETTE PRODUKT.**



VAROITUS! – SUOMI

- **VAROITUS! VÄÄRIN SUORITETTU ASENNUS TAI KOKOAMISEN VOI AIHEUTTAA OMAISUUSVAHINKOJA, LOUKKAANTUMISEN TAI KUOLEMAN. LUE SEURAAVAT VAROITUKSET ENNEN KUIN ALIOTAT.**
- Jos ei ymmärrä ohjeita tai sinulla on muita ongelmia tai kysymyksiä, ota yhteyttä asiantuntivaan asentajaan. Pohjois-Amerikassa asuvat voivat ottaa yhteyden OmniMountin asiakaspalveluun 800.668.6848 tai info@omnimount.com.
- Älä asenna tai kokoa, jos tuote tai osia on vaurioitunut tai puuttuu. Jos tarvitset vaihto-osia, ota yhteyttä OmniMountin asiakaspalveluun 800.668.6848 tai info@omnimount.com. Pohjois-Amerikan ulkopuolella asuvien asiakkaiden tulee ottaa yhteyttä paikalliseen jällemyyjäänsä.
- **Seinään kiinnettävät tuotteet:** Tämä tuote on suunniteltu käytettäväksi puuilisä puustavilla vanustavilla ja umpibetonilla valmistetussa pystysuorassa seinässä. Puseit pystyputu ovat kooltaan vähintään 5 x 10 cm ja niiden väli enintään 60 cm ja vähintään 41 cm ja seinäpinoitteen (laastin kiveä, listat, rappaus) paksuus on vähintään 13 mm. Mukautetuissa seinäsuksissa tulee ottaa yhteyttä asiantuntivaan asentajaan. Jotta asennus olisi turvallinen, seinän täytyy pystyä tukeamaan neljä kertaa kokonaiskuormaa suurempi kuormuus. Jos näin ei ole, pinta täytyy vahvistaa tämän vaatimuksen mukaisesti. Asentajan vastuulla on varmistaa, että seinärakenteen-pinta ja asennukseen käytettävät kiinnikkeet kestävät kokonaiskuorman turvallisesti. Tätä tuotetta ei ole tarkoitettu kestämiään itänahtäisen tai kuvaputketelevisiön painoa. Älä käytä tätä tuotetta mihinkään muuhun kuin OmniMountin ilmoittamaan tarkoitukseen.
- **TÄMÄ TUOTTEEN SUURIN PAINORAJAA EI SAA YLITTÄÄ.**



VARNING! – SVENSKA

- **VARNING! OTILLBÖRLIG INSTALLATION ELLER MONTERING KAN RESULTERA I ALLVARLIG PERSONSKADA, DÖDSFALL ELLER MATERIELL SKADA. LÄS FÖLJANDE VARNINGSTEXT INNAN DU BÖRJAR.**
- Om du inte förstår instruktionerna eller har problem och frågor vänligen kontakta en kvalificerad fackman. Personer som bor i Nordamerika kan kontakta OmniMount kundsersvce på 800.668.6848 eller info@omnimount.com.
- Installera eller montera inte produkten om den är skadad eller delar saknas. Om reservedelar krävs kontakta OmniMount kundsersvce på 800.668.6848 eller Info@omnimount.com. Internationella kunder måste kontakta en lokal distributör för assistans.
- **För väggmonterade produkter:** Den här produkten har tagits fram för montering på en lodrät vägg med stomme av träreglar eller betong. Vägg med träreglar är en vägg som består av minst 5 x 10 cm reglar med ett avstånd mellan reglarna av max 60 cm och minst 41 cm samt max 13 mm av kallmur, putsunderlag eller murbruk. För specialinstallationer, kontakta en kvalificerad fackman. För att installationen ska vara säker måste väggen kunna bära 4 gånger den totala belastningen. Om detta inte är fallet måste ytan förstärkas så att den uppfyller detta krav. Monteren ansvarar för att kontrollera väggkonstruktion/ytan samt att fasten som används vid installation klarar den totala vektningen. **ÖVERSKRID INTE MAXIMAL BELASTNINGSKAPACITET FÖR DENNA PRODUKT.**
- **Den här produkten är inte utformad för att klara belastningen av en CRT.**



ADVARSEL – NORSK

- **ADVARSEL! FEIL INSTALLASJON ELLER MONTERING KAN FØRE TIL ALVORLIG PERSONSKADE, MATERIELL SKADE OG DØD. LES ADVARSLENE UNDER FØR DU BEGYNNER.**
- Hvis du ikke forstår instruksjonene, eller har spørsmål eller er bekymret for noe, må du ta kontakt med en kvalifisert installatør. Kunder bosatt i Nord-Amerika kan ta kontakt med OmniMounts kundesetjeneste på 800 668 6848 eller info@omnimount.com.
- Ikke begynn å installere eller montere hvis produktet eller noen av delene er skadet eller mangler. Hvis du har behov for reservedeler, må du ta kontakt med OmniMounts kundesetjeneste på 800 668 6848 eller info@omnimount.com. Internasjonale kunder må kontakte en lokal distributør for å få hjelp.
- **Angående veggmonterte produkter:** Dette produktet er konstruert for bruk på vertikale vegger som er bygd av trestrender eller fast betong. Trestrender defineres som vegg bestående av minimum 5 x 10 cm strendere med maksimalt 60 cm stenderavstand og minimum 41 cm samt maksimalt 13 mm veggedekke (tørrevegg, lektor, murpuss). For tilpassede installasjoner, vennligst kontakt en kvalifisert installatør. Veggen må kunne bære 4 ganger vekten av totalbelastningen for at installasjonen skal være trygg. Hvis ikke, må overflaten forsterkes for å oppfylle denne standarden. Installatøren er ansvarlig for å kontrollere at veggkonstruksjonen/overflaten og forankringene som brukes i installasjonen, trykkt kan bære totalbelastningen. Dette produktet er ikke utformet for å kunne bære vekten av en CRT. Ikke bruk dette produktet til noe annet enn det som er spesifisert av OmniMount.
- **IKKE ØVERSTIG DEN MAKSIMALE VEKTKAPASITETEN FOR DETTE PRODUKTET.**



AVERTISMENT – ROMÂNĂ

- AVERTISMENT ÎN CAZUL UNEI INSTALĂRI SAU ASAMBLĂRI INCORECTE, POT SURVENI RĂNIRI GRAVE ALE PERSOANELOR, PAGUBE MATERIALE ȘI CHIAR MOARTEA. ÎNAINTE SĂ ÎNCEPEȚI, CITIȚI URMAȚOARELE AVERTISEMTE.**
- Dacă nu înțelegeți instrucțiunile sau dacă aveți nelămuriri sau întrebări, contactați un instalator calificat. Rezidenții din America de Nord pot contacta serviciul pentru clienți OmniMount la 800.668.6848 sau la info@omnimount.com.
- Nu încercați instalarea sau asamblarea decât produsul sau structura hardware sunt deteriorate sau au părți lipsă. Dacă aveți nevoie de piese de schimb, contactați serviciul pentru clienți OmniMount la 800.668.6848 sau la info@omnimount.com. Clienții din străinătate trebuie să contacteze un distribuitor local pentru asistență.
- Pentru produsele montate pe perete:** Acest produs a fost proiectat pentru a fi utilizat pe un perete vertical construit din panouri de lemn sau din beton solid. Contactați serviciul pentru clienți OmniMount la 800.668.6848 sau la info@omnimount.com pentru a afla mai multe despre cum să instalați produsul pe un perete solid. Dacă produsul este montat pe un perete de beton sau pe un perete de cărămidă, trebuie să utilizați un sistem de montare adecvat pentru a asigura stabilitatea produsului. Pentru instalarea în siguranță, peretele pe care produsul trebuie să suporte de 4 ori greutatea sarcinii totale. În caz contrar, suprafața trebuie consolidată pentru a îndepărta acest standard. Instalatorul este responsabil pentru verificarea faptului că montajul/suprafața peretelui și cărțile utilizate la instalare vor suporta în siguranță sarcina totală. Acest produs nu este creat pentru a suporta sarcina nu ecran CRT. Nu utilizați acest produs cu alte aparate decât cele specificate de OmniMount.
- Este posibil ca acest produs să conțină părți mobile. Utilizați-le cu atenție.
- NU DEPĂȘIȚI CAPACITATEA MAXIMĂ DE GREUTATE PENTRU ACEST PRODUS.**

HOIATUŠI – EESTI

- HOIATUŠI VALE PAIGALDUS VÕI MONTEERIMINE VÕIB PÕHJUSTADA TÕSISEID KEHAVIGASTUŠI, VARALIST KAHJU VÕI SURMA. ENNE ALUSTAMIST** Kui jühised ei ole teie jaoks arusaadavad või teil on pagalduse kohta küsimusi, pöörduge kvalifitseeritud paigaldaja poole. Põhja-Ameerika elanikud võivad ühendust võtta OmniMounti klienditeenindusega telefoninumbri 800 668 6848 või meilaadressil info@omnimount.com.
- Kui teode on kätti või mõne selle osa on puudu, ärge toode paigaldage ega monteeringe. Varuosade saamiseks pöörduge OmniMounti klienditeeninduse poole telefoninumbri 800 668 6848 või meilaadressil info@omnimount.com. Või saadate nädalike kliendid saavad abi oma kohaliku edasimüüja.
- Seinale paigaldatava toote:** See toode on mõeldud kasutamiseks vertikaalsel puittarkas-seinal või betoonist müüritsil. Puittarkas-sein on sein, mis koosneb vähemalt 5 cm x 10 cm postidest, mis asuvad üksteisest maksimaalselt 60 cm ja minimaalselt 41 cm kaugusel ja millel on maksimaalselt 13 mm paksume seinakate (kiipsplaat, krovhvõrk, krohv). Eritingimustes toimiva paigalduse puhul pöörduge kvalifitseeritud paigaldaja poole. Turvaliselt paigaldamiseks peab sein, kuhu paigaldatatakse, suutma kanda summaarsest koormisest vähemalt neli korda suuremat raskust. Kui see nii ei ole, tuleb pinda vastavalt tugevdada. Paigaldaja peab tagama, et seinakonstruktsioon ja -pind ning kõik paigaldus kasutatavad kinnitussahendid toelavad turvaliselt koguraskust. See toode ei ole mõeldud kandma kineeskop- või lamekraantelerit raskust. Ärge kasutage seda toodet mõnel muul kui OmniMounti määratletud eesmärgil.
- Toode võib sisaldada liikuvaid osi. Olge kasutamisel ettevaatlik.
- ÄRGE ÜLETAGE SELLE TOOTE SUURIMAT LUBATUD KANDEVÕIMET.**

BRĪDĪNAJUMSI – LATVISKI

- BRĪDĪNAJUMSI NEPAREIZĀ UZSTĀDĪŠANA VAI MONTĀŽA VAR IZRAISĪT SMAGUS MIESAS BOJĀJUMUS, ĪPŠAMA BOJĀJUMUS VAI DZĪVĪBAS ZAUDĒŠANU. PIRMS DARBA SĀKŠANAS IZLASIET ŠOS BRĪDĪNAJUMUS.**
- Ja neizprot norādījumiem vai arī rodas kādas šaubas vai jautājumi, lūdz, sazinieties ar kvalificēti uzstādītāji. Ziemeļamerikas iedzīvotāji var sazināties ar uzņēmuma OmniMount klientu apkalpošanas dienestu pa tālruni 800 668 6848 vai sūtīt e-pasta ziņojumu uz info@omnimount.com.
- Neveiciet uzstādīšanu vai montāžu, ja izstrādājums vai aparatūra ir bojāta vai to trūkst. Ja nepieciešamas rezerves daļas, sazinieties ar OmniMount klientu apkalpošanas dienestu pa tālruni 800 668 6848 vai sūtiet e-pasta ziņojumu uz info@omnimount.com. Starptautiskie klienti var saņemt palīdzību, sazinoties ar vietējo preču izplatītāju.
- Uz sienas montāžiem izstrādājumiem:** Šis izstrādājums paredzēts izmantot tikai pie vertikāli koka statņiem vai monolīta betona sienas. Koka statņu sienu ir sienu, ko veido statņi ar minimālo izmēru 5 x 10 cm, kas izvietoti ar maksimālo atstarpi 60 cm un minimālo atstarpi 41 cm, un kuras apdare (ģipškartons, lats, apmetums) ir maksimālus 13 mm biezumu. Individuāli uzstādīšanai sazinieties ar kvalificēti uzstādītāju. Lai garantētu drošu uzstādīšanu, sienai, pie kuras veicat montāžu, jāiztur četrreiz lielāks svars nekā kopējā noslodze. Pretējā gadījumā būsirma ir jānosīrina, lai tā atbilstu mīnētājam standartam. Uzstādītājam ir jāpārbauda, vai sienas struktūra/virsma un uzstādīšanai izmantotie enkuri var droši izturēt kopējo noslodzi. Šis izstrādājums nav konstruēts tam, lai izturētu katodstaru lampas vai plakanā ekrāna televizora svaru. Nelietojiet šo izstrādājumu citiem nolūkiem, nekā norādīts uzņēmuma OmniMount.
- Šajā izstrādājumā var būt kustīgas daļas. Lietot piesardzīgi! **SLODZĒS NEDRĪKST PĀRSNIEGT ŠIS IZSTRĀDĀJUMA MAKSIMĀLO NESTSPĒJU.**

ISPĒJĪMASI – LIETUVIŲ

- ISPĒJĪMASI NETINKAMAI SUMONTAVĒ ARBA SURINKĖ PRIETAISŲ, GALITE PATIRTI RIMTŲ KŪNO SUŽALOJIMŲ, SUGADINTI NUOSAVYBĖ ARBA NET ŽŪTI. PRIEŠ PRADĖDAMI, ĮDĖMAI PERSKYTIŲTI ŠIUS PERSPĖJIMUS.**
- Jeigu nesuprantate šiu instrukcijų, abejoja arba turite klausimus, kreipkitės į kvalifikuotą specialistą. Šiaurės Amerikoje gyventojai gali kreiptis į „OmniMount“ klientų aptarnavimo skyrių tel.: 800-668-6848 arba el. paštu: info@omnimount.com.
- Nemontuokite ir nesurinkite produkto arba jo aparatūros, jeigu ji yra pažeista arba trūksta dalių. Jeigu reikalingos atsarginės dalys, kreipkitės į „OmniMount“ klientų aptarnavimo skyrių tel.: 800-668-6848 arba el. paštu: info@omnimount.com. Tarptautiniai klientai pagalbos turi kreiptis į vietinį platintoją.
- Prie sienos montuojamiems įrenginiams:** Šis gaminytis sukurtas tvirtinti vertikaliai prie medinės arba vienišo betono sienos. Medienų statramsčių siena yra tokia siena, kurią sudaro ne mažesni, kaip 5 x 10 cm statramsčiai, tarp kurių yra ne didesni kaip 60 cm tarpai, ne mažesni kaip 41 cm tarpai ir ne storesnė kaip 13 mm sienos dangis (sausasis tinkas, lentos, tinkas). Norėdami individualizuoti sumontavimo, kreipkitės į kvalifikuotą specialistą. Kad tvirtinimas būtų saugus, siena, prie kurios yra tvirtinama, turi atlaikyti 4 kartus didesnę svorį. Jeigu taip nėra, paviršius turi būti sutvirtintas, kad atitiktų šį standartą. Montuotojas asmuo privalo užtikrinti, kad sienos struktūra / paviršius ir naudojami tvirtinimo elementai saugiai išlaikytų bendrą apkrovą. Šis gaminytis nėra skirtas laikyti televizorius su kineoskopais arba ploškšiaisais ekranais. Nenaudokite šio produkto kitu kiu, „OmniMount“.
- Šiame produkte gali būti judančių dalių. Būkite atsargūs.
- NEVIRŠYKITE MAKSIMALAUS GALIMO ŠIO PRODUKTO SVORIO.**

OPOZORILLO – SLOVENŠČINA

- OPOZORILLO! NEVUZNEŠTE PRITRIDEVALI ALI MONTAŽA LAHKO POVZROČILO POŠKODBE, MATERIALNO ŠKODO ALI SMRT. PRED ZAČETKOM PREBERITE NASLEDNJA OPOZORILA.**
- Če ne razumete navzdil ali imate kakršni koli vprašanja ali dvome, se obrnite na strokovnjaka. Prevalčiki Seveine Amerike se lahko obrnete na OmniMountovo službo za pomoč strankam na telefonski številki 800.668.6848 ali e-naslavo info@omnimount.com.
- Če je izdelek ali orodje pokodovano ali manjka, izdelka ne sestavljajte oz. priprilite. Če potrebujete nadomestne dele, se obrnite na OmniMountovo službo za pomoč strankam na telefonski številki 800.668.6848 ali e-naslavo info@omnimount.com. Kupci v drugih državah se morajo za pomoč obrniti na pooblaščenca lokalne prodajalce.
- Izdelki za pritrditev na steno:** Ta izdelke je bil oblikovan za uporabo na navpični steni, ki je sestizana iz lesa ali iz masivnega betona. Leseni nosilci, opredeljeni kot stene, sestavljene iz najmanj 5 x 10 cm nosilcev z največ 60 cm razmikom in najmanj 41 cm razmika med nosilcema ter z največ 13 mm stenskega opaža (mavčne ploščice, letev, omet). Za namestitev po meri se obrnite na strokovnjaka. Za varno pritrditev mora biti nosilnost stene, na katero izdelke pritrdilite, štirinrat večja od teže izdelka. Če nimate take površine, jo morate ojačati, da bo v skladu s to zahtavo. Monter mora preveriti, ali bodo stenska struktura/površina in srida vamo podpirala celotno breme. Ta izdelke ni zasnovan kot nosilec za katodne televizijske zaslone. Izdelke laho vsebuje premične dele. Bodite previdni pri uporabi.
- NAJVEČJE DOVOLJENE TEŽE ZA TA IZDELKE NE SMETE PREKORČITI.**

VAROVANIE! – SLOVENSKY

- VAROVANIE! NESPRÁVNA INŠTALÁCIA ALEBO MONTÁŽ MÔŽE SPÔSOBIŤ ŠKODU NA MAJETKU, VÁŽNE ZRANENIE ALEBO SMŤ. PRED ZAČIATKOM INŠTALÁCIE SI PREČÍTAJTE NASLEDUJÚCE VAROVANIA.**
- V prípade, že pokynom nerozumiete, máte nejaké pripomienky alebo otázky, kontaktujte kvalifikovaného technika. Zákazníci so sídlom v Seveinej Amerike môžu kontaktovať oddelenie služieb zákazníkom spoločnosti OmniMount na čísle 800.668.6848 alebo na e-mailovej adrese info@omnimount.com.
- V prípade, že je produkt alebo hardvér pokodovaný, alebo nejaká časť chýba, neozostavujte a neinštalujte ho. Ak potrebujete náhradné súčasti, kontaktujte oddelenie služieb zákazníkom spoločnosti OmniMount na čísle 800.668.6848 alebo na e-mailovej adrese info@omnimount.com. Zákazníci mimo územia Spojených štátov, ktorí chcu získať pomoc, musia kontaktovať miestneho distribútora.
- Produkty určené na prirpenie na stenu:** Tento produkt bol navrhnutý pre montáž na zvislé steny z drevených hranolov alebo betónového masívu. Drevené hranoly definované ako stena pozostávajúca z hranolov s rozmermi minimálne 5 x 10 cm s maximálne 60 cm rozstupom a minimálne 41 cm s rozstupom s maximálne 13 mm stenevej krytiny (sádkokrátok, latta, omietka). Pri inštalácii stenu sa obráťte prosím na kvalifikovaného montážnika. Bezpečná montáž vyžaduje, aby mala stena nosnosť zodpovedajúcu štvornásobku hmotnosti celkového zariadenia. V prípade, že má stena nižšiu nosnosť, musí sa využiť tak, aby splnila tento štandard. Osoba, ktorá vykonáva montáž, je zodpovedná za overenie, či konštrukcia steny, jej povrch a ukoštenia použité pri montáži, bezpečne vydržia celkové zaťaženie.
- Tento produkt nie je určený pre zatečenie CRT televizorom. Tento produkt môže obsahovať pohyblivé časti. Pri jeho používaní buďte opatni.
- DBAJTE NA TO, ABY STE NEPREKORČILI MAXIMÁLNE DOVOLNÉ ZATAŽENIE TOHTO PRODUKTU.**

UYARI – TÜRKÇE

- UYARI! HATALI KURULU VEYA MONTAJ; ÇİDİ KİŞİSEL YARALANMALARA, MAL HASARINA VE ÖLÜME NEDEN OLABİLİR. BAŞLAMADAN ÖNCE AŞAĞIDAKİ UYARILARI OKUYUN.**
- Talimatları anlamaz veya sorular ya da sorunlarınız olursa, lütfen yetkili bir montajcıya başvurun. Hasarın Amerika'da ikamet edenler 800.668.6848 numaralı telefonla veya info@omnimount.com adresinden OmniMount müşteri hizmetleriyle bağlantıya geçebilir.
- Ürün veya donanım hasarları veya eksiğe kurulumu veya montajı yapmayın. Yedek parça gerekiirse, 800.668.6848 numaralı telefonla veya info@omnimount.com adresinden OmniMount Müşteri Hizmetleriyle bağlantı kurun. Uluslararası müşteriler, yardım için yerel bir distribütöre başvurmalarıdır.
- Duvara monte edilen ürünler için:** Bu ürün, aşırı direklerle veya betonlanın inşa edilmiş dikey bir duvarda kullanılmak üzere tasarlanmıştır. Duvar olarak tanımlanan aşıp direkler, maksimum 13 mm duvar kaplamasına (alçıpan, kafes, vs.) ağırlık en fazla 60 cm, en az 41 cm direk aralığıyla en az minimum 5 x 10 inçlik direklerden oluşur. Özel montaj için lütfen bir montaj uzmanına danışın. Güvenli kurulum için, montaj gerektirenler için duvar toplam yük dağılımını 4 katını desteklemelidir. Desteklenmiyorsa, yüzü bu standartı karşılayacak şekilde kuvvetlendirilmelidir. Montajcı, duvar yapısını/yüzeyini ve kurulumda kullanılan dayanak noktalarını toplam yük dağılımını güvenli destekleyecekleri doğrulamakla sorumludur. Bu ürün CRT. Bu ürünü, OmniMount tarafından belirtilenlerden farklı uygulamalar için kullanmayın.
- Bu ürün hareketli parçaları içeriyor olabilir. Dikkatle kullanın. **BU ÜRÜN İÇİN GEÇERLİ OLAN MAKSİMUM AĞIRLIK KAPASİTESİNİ AŞMAYIN.**

- **ПРОЕДИОНТАН** ЗЕ ПЕРИПΤΩΣΗ ΛΑΘΑΣΜΕΝΗΣ ΕΓΚΑΤΑΣΤΑΣΗΣ Ή ΣΥΝΑΡΜΟΛΟΓΗΣΗΣ ΜΠΟΡΕΙ ΝΑ ΠΡΟΚΥΒΕΙΤΟ ΣΟΒΑΡΟΣ ΤΡΑΥΜΑΤΙΣΜΟΣ, ΖΗΜΙΑ ΣΕ ΠΕΡΙΟΥΣΙΑΚΑ ΣΤΟΙΧΕΙΑ ΚΑΙ ΘΑΝΑΤΟΣ. ΔΙΑΒΑΣΤΕ ΤΙΣ ΑΚΟΛΟΥΘΕΣ ΕΓΚΑΤΑΘΕΣ ΠΡΙΝ ΕΚΚΙΝΗΣΤΕ.
- Αν δεν καταλαβαίνετε τις οδηγίες ή έχετε ερωτήσεις ή απορίες, επικοινωνήστε με έναν πιστοποιημένο τεχνικό εγκατάστασης. Οι κάτοικοι Βόρειας Αμερικής μπορούν να επικοινωνήσουν με την εξυπηρέτηση πελατών της OmniMount στο τηλέφωνο 1.800.668.6848 ή στη διεύθυνση info@omnimount.com.
- Μην προκυβείτε με την εγκατάσταση ή συναρμολόγηση αν το προϊόν ή το υλικό εγκατάστασης έχει υποστεί ζημιά ή λείπει. Αν χρειάζεστε ανταλλάγματα, επικοινωνήστε με την εξυπηρέτηση πελατών της OmniMount στο τηλέφωνο 1.800.668.6848 ή στη διεύθυνση info@omnimount.com. Οι διεθνείς πελάτες πρέπει να επικοινωνήσουν με τον τοπικό διανομέα για βοήθεια.
- Για προϊόντα τοίχου: Το προϊόν αυτό έχει σχεδιαστεί για εφαρμογή σε κάθετο τοίχο, με κατασκευή από ξύλινο ορθοστάτες ή συμπαγές τσιμεντό. Οι ξύλινοι ορθοστάτες ορίζονται ως τοίχος που αποτελείται από ορθοστάτες τουλάχιστον 5 x 10 εκατοστών με μέγιστο διάκενο μεταξύ των ορθοστατών 80 εκατοστών και ελάχιστο διάκενο 41 εκατοστών με μέγιστη κάλυψη τοίχου (σοβάς, σανίδα, γύψος) 13 χιλιοστών. Για προαρμοσμένες εγκαταστάσεις, επικοινωνήστε με πιστοποιημένο τεχνικό εγκατάστασης. Για ασφαλή εγκατάσταση, ο τοίχος επί του οποίου θα στερεωθεί το στρώμα πρέπει να έχει τη δυνατότητα υποστήριξης τετραπλάσιο φορτίου από το συνολικό βάρος της συσκευής. Αν όχι, η επιφάνεια πρέπει να ενισχυθεί ώστε να ανταποκρίνεται με αυτό το πρότυπο. Ο υπεύθυνος για την εγκατάσταση είναι υπεύθυνος να επιβεβαιώσει ότι η δομή/επιφάνεια και τα βύσματα (ούστες) που θα χρησιμοποιήσει για την εγκατάσταση θα υποστηρίξουν ασφαλώς το συνολικό βάρος. Αυτό το προϊόν δεν έχει σχεδιαστεί για στήριξη του φορτίου τηλεόρασης επί της οθόνης ή CRT. Μην χρησιμοποιείτε αυτό το προϊόν για καμία άλλη εφαρμογή εκτός από αυτές που αναφέρονται από την OmniMount.
- **ΜΗΝ ΥΠΕΡΒΑΙΝΕΤΕ ΤΟ ΜΕΓΙΣΤΟ ΒΑΡΟΣ ΓΙΑ ΤΟ ΟΠΟΙΟ ΕΧΕΙ ΣΧΕΔΙΑΣΤΕΙ ΤΟ ΠΑΡΟΝ ΠΡΟΪΟΝ.**

ВНИМАНИЕ! – БЪЛГАРСКИ

- **ВНИМАНИЕ! АКО ИНСТАЛИРАТЕ ИЛИ СГЛОБЯВАТЕ ПРОДУКТА НЕПРАВИЛНО, МОЖЕ ДА ПРИЧИНИТЕ СЕРИОЗНО НАРАНЯВАНЕ, УВРЕЖДАНЕ НА ИМУЩЕСТВО И СМЪРТ. ПРЕДИ ДА ЗАПОЧНЕТЕ, ПРОЧЕТЕТЕ СЛЕДНИТЕ ИНСТРУКЦИИ.**
- Ако не разбирате инструкциите или имате някакви опасения или въпроси, моля свържете се с квалифицирано техническо лице. Жителите на Северна Америка могат да се свържат с отдела за обслужване на клиенти към OmniMount на тел. 800.668.6848 или имейл info@omnimount.com.
- Ако част от хардуера е уредена или липсва, не инсталирайте и не сглобявайте продукта. Ако се нуждаете от резервни части, свържете се с отдела за обслужване на клиенти към OmniMount на тел. 800.668.6848 или имейл info@omnimount.com. Ако се нуждаят от помощи, международните клиенти трябва да се свържат с местния дистрибутор.
- **За продукти за мониториране на стена:** Този продукт е предназначен за употреба с окачване на вертикална стена от дървени греди или зидария (твърд бетон). Под дървени греди в случая се има предвид стена, изградена от греди с минимален разрез 5 x 10 cm и максимум 60 cm разстояние между гредите и минимум разстояние между гредите 41 cm при максимум 13 mm стена облицовка (суха зидария, лети, гипс). За поръчкови инсталации се свържете с квалифициран майстор. За да осигурите безопасна инсталация, стената, на която ще монтирате уредата, трябва да може да издържи 4 пъти общия товар на продукта. Ако не е така, повърхността трябва да се укрепи, за да отговаря на стандартите. Лицето, което инсталира, носи отговорност за това да провери дали стената/повърхността и използваните стоманени връзки са в състояние да издържат на нагояваното и безопасно да поддържат общия товар на продукта.продукта.
- Не използвайте продукта за цели, различни от целите, указани от OmniMount.
- Възможно е продуктът да съдържа подвижни части. Използвайте предпазливо. **НЕ ПРЕВИШАВАЙТЕ МАКСИМАЛНИЯ КАПАЦИТЕТ НА ТОВАРА** ,ВЪЗМОЖЕН ЗА ТОЗИ ПРОДУКТ.

تحذير - العربية

- **تحذير! – من شأن التركيب أو التجميع غير الصحيح أن يؤدي إلى حدوث إصابة شخصية أو إلحاق أضرار بالممتلكات، أو الوفاة. اقرأ التحذيرات التالية قبل الشروع في التركيب.**
- إذا كنت لا تفهم التعليمات أو كانت لديك بواعث اللقلق أو استفسارات، يرجى الاتصال بعامل تركيب مؤهل. يمكن للعملاء المقيمين في أمريكا الشمالية الاتصال بخدمة عملاء info@omnimount.com أو على البريد الإلكتروني 800.668.6848 أو مينيماونت على الهاتف.
- لا تقدم على التركيب أو التجميع في حالة وجود تلف أو نقص في المنتج أو مستلزماته. إذا كنت بحاجة إلى قطع غيار يرجى الاتصال بخدمة عملاء أومنيماونت على الهاتف أو على البريد الإلكتروني **بالنسبة للمنتجات المثبتة بالحائط** تم تصميم هذا المنتج للاستخدام على حوائط عمودية مصنوعة من قوائم خشبية أو من 800.668.6848 حرسات صلبة. والقوائم الخشبية هي عبارة عن حوائط مكونة من قوائم 5 × 10 سم ولا يزيد الفاصل بين القائم والأخر على 60 سم ولا يقل عن 41 سم مع غطاء حاجطي لا يزيد عن 13 مم (حائط جاف، شرائح خشبية، جص). للتركيبات المتخصصة، يرجى الاتصال بعامل تركيب مؤهل. وللتركيب الآمن، يجب أن يكون الحائط الذي تقوم بالتنصيب عليه قادراً على تحمل 4 أضعاف وزن الحمل الكلي. بخلاف ذلك، يجب تدعيم سطح على يصبح مستويًا للمعايير. وتقع على عاتق الشخص القائم بر. تقع على عاتق الشخص القائم بالتركيب بالتركيب مسؤولية التحقق من إمكانية تحمل بنية/سطح الحائط والمثبتات المستخدمة في التركيب للحمل الكلي بأمان للمعايير مسؤولية التحقق من إمكانية تحمل بنية/سطح الحائط والمثبتات المستخدمة في التركيب للحمل الكلي بأمان.

- أو تلفزيوني ذو شاشة مسطحة: CRT؛ مصمم لدعم حمل شاير
- لا تستخدم ذلك المنتج في أي تطبيق آخر غير تلك التطبيقات المحددة من قبل أومنيماونت
- قد يتضمن المنتج أجزاء متحركة. استخدمه بحذر.
- لا تتجاوز الحد الأقصى للوزن الخاص بالمنتج.

警告！ - 简体中文

- **警告！如果安装或组装不当，则可能导致重伤、死亡和财产损失。请在开始安装或组装前先阅读下列警告信息。**
- 如果您不理解说明或者遇到任何疑问或问题，请与具备资质的安装人员联系。北美地区的人士可通过电话号码 800.668.6848 或电子邮件 info@omnimount.com 与 OmniMount 客户服务部门联系。
- 如果产品或硬件受损或缺失，请不要安装或组装。如果您需要更换零件，请通过电话号码 800.668.6848 或电子邮件 Info@omnimount.com 与 OmniMount 客户服务部门联系。国际客户需要联系本地经销商以获取帮助。
- **对于壁挂式产品:** 此产品拟在由木墙柱结构或实心混凝土搭建的垂直墙面上使用。规定的墙壁木立柱最小尺寸为 5 cm x 10 cm，立柱间距最大为 60 cm，最小为 41 cm，墙壁外壳材质（干墙、木板条、泥灰）厚度为 13 mm。如需定制安装，请与具备资质的安装人员联系。为确保安全安装，拟用于安装产品的墙壁必须能够支持相当于总荷载 4 倍的重量。否则，必须加固墙面以便符合此标准。安装人员负责确认墙壁结构/表面以及安装中使用的锚栓能够安全地支持总荷载。
- 本产品不适用于承载 CRT 或平板电视。不要将此产品用于超出 OmniMount 指定应用范围的任何应用。
- **不要超过此产品的最大承重能力。**

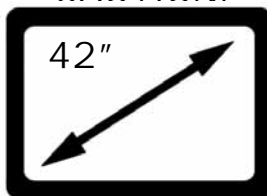
警告！ - 日本語

- **警告！** 取り付けまたは組み立てを適切に行わないと、重傷や物の損害をもたらしたり、死に至ることがあります。始める前に、次の警告をお読みください。
- 説明が不明であったり、質問や懸念がある場合は、正規の取り付け業者にお問い合わせください。北米在住の方は、OmniMountのカスタマーサービス(電話番号: 1-800-668-6848、電子メール: info@omnimount.com)にお問い合わせいただけます。
- 製品またはハードウェアが破損していたり、足りない部品がある場合は、取り付けまたは組み立てを行わないでください。交換部品をお求めの場合は、OmniMountのカスタマーサービス(電話番号: 1-800-668-6848、電子メール: info@omnimount.com)までお問い合わせください。米国以外の国に在住の方は、最寄りの代理店までお問い合わせください。
- **ウォールマウント製品の場合:** 本製品は木製間柱で構成されているまたはコンクリート造の垂直な壁に取り付けるように設計されています。木製の間柱とは、5 x 10 cm 以上の間柱が、最大 60 cm、最小 41 cm の間隔で配置され、13 mm 以下の壁材 (石膏ボード、ラテ、漆喰など) で覆われている壁として定義します。カスタムインストールの場合は、正規の取付業者にお問い合わせください。安全な取り付けのために、壁に取り付ける全重量の4倍の重量に耐えられる必要があります。そうでない場合は、この基準に対応するように壁を補強する必要があります。取り付けの壁の構造や表面およびアンカーが全重量を安全に支えることができることを確認するのは、取り付けを行う者の責任です。この製品は、CRT またはフラットスクリーンテレビの重量を支えるように設計されていません。当社が指定した用途以外に本製品しないてください。
- **本製品の最大搭載重量を超えないようにしてください。**

WEIGHT CAPACITY

| MAXIMUM WEIGHT CAPACITY MÁXIMA CAPACIDAD DE PESO CAPACITÉ DE CHARGE MAXIMALE | POUNDS (LBS) / KILOGRAMS (KG) LIBRAS (LB) / KILOGRAMOS (KG) LIVRES (LB) / KILOGRAMMERS (KG) | MAXIMUM SCREEN SIZE TAMAÑO DE PANTALLA MÁXIMO TAILLE D'ÉCRAN MAXIMALE |
|--|---|---|
| COMPLETE UNIT | 80 (LBS) / 36.3 (KG) | 42 in. (106.6 cm) |

CAUTION!



MAXIMUM SCREEN SIZE

| | |
|----|--|
| EN | USE WITH PRODUCTS LARGER THAN THE MAXIMUM WEIGHT AND SIZE MAY RESULT IN INSTABILITY CAUSING POSSIBLE INJURY. USER MUST REMOVE TELEVISION OR OBJECT OFF THE BRACKET BEFORE ADJUSTING. IF THE PRODUCT IS A TELEVISION MAXIMUM WEIGHT CAPACITY SUPERSEDES / OUTPLACES RECOMMENDED DIAGONAL MEASURED TELEVISION SIZE!! |
| ES | EL USO CON EL PRODUCTOS MÁS GRANDE QUE EL PESO MÁXIMO Y TAMAÑO PUEDE CAUSAR INESTABILIDAD Y POSIBLEMENTE HERIDAS. EL USUARIO DEBE QUITAR LA TELEVISIÓN U OBJETO DEL SOPORTE ANTES DEL AJUSTE. SI EL PRODUCTO ES UNA TELEVISIÓN, LA CAPACIDAD DE PESO MÁXIMA REEMPLAZA EL TAMAÑO DIAGONAL RECOMENDADO DE LA TELEVISIÓN |
| FR | NE PAS UTILISER DES PRODUITS QUI SONT PLUS GRANDS DE LA CAPACITÉ DE CHARGE OU DES DIMENSIONS MAXIMALES – CELA POURRAIT PROVOQUER L'INSTABILITÉ DE PRODUIT ET DES BLESSURES. AVANT TOUT AJUSTEMENT, IL FAUT DÉMONTÉ LE TÉLÉVISEUR OU L'AUTRE PRODUIT ÉLECTRONIQUE. SI LE PRODUIT EST UN TÉLÉVISEUR, LA CAPACITÉ DE CHARGE MAXIMALE SE SUBSTITUE AU GRANDEUR DIAGONALE RECOMMANDÉ DU TÉLÉVISEUR. |

| | |
|----|---|
| DE | ÜBERSCHREITEN SIE NICHT DIE MAXIMALE TRAGKRAFT FÜR DIESES PRODUKT! |
| NL | OVERSCHRIJDT HET MAXIMALE DRAAGVERMOGEN VOOR DIT PRODUCT NIET! |
| IT | NON SUPERARE IL CARICO MASSIMO PER QUESTO PRODOTTO! |
| PL | NIE NALEŻY PRZEKRACZAĆ MAKSYMALNEJ ŁADOWNOŚCI DLA TEGO URZĄDZENIA! |
| CZ | NEPŘEKRAČUJTE MAXIMÁLNÍ ZATÍŽENÍ TOHOTO PRODUKTU! |
| HU | NE LÉPJÜK TÚL A TERMÉK MAXIMÁLIS TERHELHETŐSÉGÉT! |
| GK | ΜΗΝ ΥΠΕΡΒΑΙΝΕΤΕ ΤΟ ΜΕΓΙΣΤΟ ΦΟΡΤΙΟ ΓΙΑ ΤΟ ΠΑΡΟΝ ΠΡΟΪΟΝ! |
| PT | NÃO EXCEDER A CAPACIDADE DE PESO MÁXIMO PARA ESTE PRODUTO! |
| DA | OVERSKRID IKKE DEN MAKSIMALE VÆGTKAPACITET FOR DETTE PRODUKT! |
| FI | TÄMÄN TUOTTEEN SUURINTA PAINORAJAA EI SAA YLITTÄÄ! |
| SV | ÖVERSKRID INTE MAXIMAL BELASTNINGSKAPACITET FÖR DENNA PRODUKT! |
| RO | NU DEPĂȘIȚI CAPACITATEA MAXIMĂ DE GREUTATE PENTRU ACEST PRODUS! |
| BL | НЕ ПРЕВИШАВАЙТЕ МАКСИМАЛНИЯ КАПАЦИТЕТ НА ТОВАРА, ВЪЗМОЖЕН ЗА ТОЗИ ПРОДУКТ! |
| ET | ÄRGE ÜLETAGE SELLE TOOTE SUURIMAT LUBATUD KANDEVÕIMET! |
| LV | SLODZE NEDRĪKST PĀRSNIEGT ŠĪ IZSTRĀDĀJUMA MAKSIMĀLO NESTSPĒJJI! |
| LT | NEVIRŠYKITE MAKSIMALAUS GALIMO ŠIO PRODUKTO SVORIO! |
| SL | NAJVEČJE DOVOLJENE TEŽE ZA TA IZDELEK NE SMETE PREKORAJČITI! |
| SK | DBAJTE NA TO, ABY STE NEPREKROČILI MAXIMÁLNE POVOLENÉ ZAŤAŽENIE TOHTO PRODUKTU! |
| RU | УБЕДИТЕСЬ, ЧТО МАКСИМАЛЬНАЯ НАГРУЗКА НА ДАННОЕ ИЗДЕЛИЕ В КГ НЕ ПРЕВЫШЕНА! |
| TR | BU ÜRÜN İÇİN GEÇERLİ OLAN MAKSİMUM AĞIRLIK KAPASİTESİNİ AŞMAYIN! |
| NO | IKKE OVERSTIG DEN MAKSIMALE VEKTKAPASITETEN FOR DETTE PRODUKTET! |
| AR | لا تتجاوز الحد الأقصى للوزن الخاص بالمنتج |
| CN | 不要超过此产品的最大承重能力! |
| JP | 本製品の最大搭載重量を超えないようにしてください! |

SYMBOL KEY



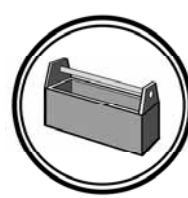
| EN | Drill |
|----|-------------------|
| ES | Agujerear |
| FR | Perçer |
| DE | Bohren |
| NL | Boor |
| IT | Forare |
| PL | Wywierć |
| CZ | Vrtat |
| HU | Készítsen furatot |
| GK | Διτρήστε |
| PT | Furar |
| DA | Bor |
| FI | Pora |
| SV | Borra |
| RO | Burghiu |
| BL | Пробив |
| ET | Puurige |
| LV | Urbs |
| LT | Grežti |
| SL | Izvrtaite |
| SK | Vřtat' |
| RU | Сверление |
| TR | Delin |
| NO | Bormaskin |
| AR | أخفر |
| CN | 钻孔 |
| JP | 水平 |

| EN | Level |
|----|---------------------|
| ES | Nivel |
| FR | Niveau |
| DE | Wasserwaage |
| NL | Waterpas |
| IT | Livellare |
| PL | Poziomnica |
| CZ | Vodováha |
| HU | Szintező |
| GK | Αλφάδι |
| PT | Nível |
| DA | Vaterpas |
| FI | Vesivaaka |
| SV | Pass |
| RO | Nivelă |
| BL | Ниво |
| ET | Lood |
| LV | Līmenis |
| LT | Lygis |
| SL | Vodna tehnica |
| SK | Vodováha |
| RU | Уровень |
| TR | Aynı Seviyeye Getir |
| NO | Vater |
| AR | میزان |
| CN | 水平调整 |
| JP | 水平器 |

| EN | Caution |
|----|-----------------|
| ES | Precaución |
| FR | Attention |
| DE | Vorsicht |
| NL | Voorzichtig |
| IT | Attenzione |
| PL | Przeostroga |
| CZ | Pozor |
| HU | Figyelmeztetés |
| GK | Προσοχή |
| PT | Cuidado |
| DA | Pas på |
| FI | Varoitus |
| SV | Försiktighet |
| RO | Atentie |
| BL | Внимание |
| ET | Hoiatus |
| LV | Bīdinājums |
| LT | Dėmesio |
| SL | Previdno |
| SK | Pozor |
| RU | Предостережение |
| TR | Dikkat |
| NO | Forsiktigt |
| AR | تنبيه |
| CN | 小心 |
| JP | 注意 |

| EN | Hammer |
|----|-------------------|
| ES | Martillo |
| FR | Marteau |
| DE | Hammer |
| NL | Hamer |
| IT | Martello |
| PL | Młotek |
| CZ | Kladivo |
| HU | Kalapács |
| GK | Χτυπήστε με σφυρί |
| PT | Martelo |
| DA | Hammer |
| FI | Vasara |
| SV | Hammare |
| RO | Ciocan |
| BL | Чук |
| ET | Naamer |
| LV | Āmurs |
| LT | Kalti |
| SL | Kladivo |
| SK | Kladivo |
| RU | Молоток |
| TR | Çekiç |
| NO | Hammer |
| AR | مطرقة |
| CN | 锤子 |
| JP | ハンマー |

| EN | Optional |
|----|---------------|
| ES | Opcional |
| FR | Optionnel |
| DE | Optional |
| NL | Optioneel |
| IT | Opzionale |
| PL | Opcjonalne |
| CZ | Volitelné |
| HU | Választható |
| GK | Προαιρετικό |
| PT | Opcional |
| DA | Valgfrit |
| FI | Valinnainen |
| SV | Valfri |
| RO | Opțional |
| BL | Допълнителен |
| ET | Valkuline |
| LV | Pēc izvēles |
| LT | Pasirinktinis |
| SL | Izborno |
| SK | Voliteľné |
| RU | Дополнительно |
| TR | İsteğe Bağlı |
| NO | Valgfritt |
| AR | اختياري |
| CN | 可选 |
| JP | オプション |



| EN | Pencil Mark |
|----|---------------------------------|
| ES | Marque con lápiz |
| FR | Marque de crayon |
| DE | Bleistiftmarkierung |
| NL | Potloodmarkering |
| IT | Segno di matita |
| PL | Znak wykonany ołówkiem |
| CZ | Poznamenejte si polohu tužkou |
| HU | Jelöldő ceruza |
| GK | Σημειώστε με μολύβι |
| PT | Marcar a lápis |
| DA | Blyantsmærke |
| FI | Lyijykynämerkki |
| SV | Märke med penna |
| RO | Marcaj de creion |
| BL | Обозначаване с молив |
| ET | Pliitsünamärge |
| LV | Atzīme ar zīmuli |
| LT | Pažymėti pieštuku |
| SL | Oznaka s svinčnikom |
| SK | Poznamenejte si polohu ceruzkou |
| RU | Карандашная пометка |
| TR | Kalem İşareti |
| NO | Blyantmerke |
| AR | علامة بالقلم الرصاص |
| CN | 铅笔标记 |
| JP | 鉛筆で付けた印 |

| EN | Phillips Screwdriver |
|----|-----------------------------|
| ES | Destornillador Phillips |
| FR | Šrubokrět Phillips |
| DE | Kreuzschlitzschraubendreher |
| NL | Phillips schroevendraaier |
| IT | Cacciavite a croce |
| PL | Šrubokręt krzyżakowy |
| CZ | Křížový šroubovák |
| HU | Keresztesfejű csavarhúzó |
| GK | Σταυροκατάρτιδο |
| PT | Chave-de-fendas Phillips |
| DA | Phillips skrueutrækker |
| FI | Ristipääruuvitaltta |
| SV | Phillips skruvmejsel |
| RO | Șurubelniță Phillips |
| BL | Отвертка Phillips |
| ET | Ristkruvikeeraja |
| LV | Phillips skrūvņgriezis |
| LT | Kryžminis atsuktuvas |
| SL | Križni izvijač Phillips |
| SK | Křížový šrutkovač |
| RU | Крестовая отвертка |
| TR | Yıldız Tornavida |
| NO | Stjerneskruejern |
| AR | مفك صليبية |
| CN | 十字螺丝刀 |
| JP | プラスドライバー |

| EN | Allen Wrench |
|----|---------------------------|
| ES | Llave Allen |
| FR | Clé hexagonale |
| DE | Inbusschlüssel |
| NL | Inbussleutel |
| IT | Chiave esagonale |
| PL | Klucz do wkrętów |
| CZ | Klíč imbus |
| HU | Imbuskulcs |
| GK | Κλειδί Άλεν |
| PT | Chave Allen |
| DA | Unbrakonogle |
| FI | Kuusiotappiavain |
| SV | Insexnyckel |
| RO | Cheie Allen |
| BL | Шестостепенен ключ |
| ET | Kuusantapesareakruvi vöti |
| LV | Seststūra stingrslēga |
| LT | Šešiakampis raktas |
| SL | Imbus ključ |
| SK | Imbusový kľúč |
| RU | Торцовый ключ |
| TR | Allen Anahtarı |
| NO | Sekskantnøkkel |
| AR | مفتاح ربط سداسي |
| CN | 内六角扳手 |
| JP | アレンレンチ |

| EN | Tools Needed |
|----|--------------------------|
| ES | Herramientas necesarias |
| FR | Outils requis |
| DE | Benötigte Werkzeuge |
| NL | Benodigde gereedschappen |
| IT | Strumenti necessari |
| PL | Potrzebne narzędzia |
| CZ | Potřebné nástroje |
| HU | Szükséges eszközök |
| GK | Απαιτούμενα εργαλεία |
| PT | Ferramentas necessárias |
| DA | Nødvendigt værktøj |
| FI | Tarvittavat työkalut |
| SV | Verktyg som krävs |
| RO | Instrumente necesare |
| BL | Необходими уреди |
| ET | Vajalikud tööriistad |
| LV | Nepieciešamie rīki |
| LT | Reikalingi įrankiai |
| SL | Potrebno orodje |
| SK | Potrebné náradie |
| RU | Необходимые инстру |
| TR | Gerekli Aletler |
| NO | Nødvendige verktøy |
| AR | الأدوات اللازمة |
| CN | 需要的工具 |
| JP | 必要なツール |

SYMBOL KEY

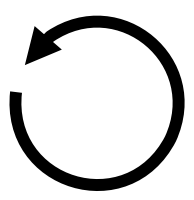
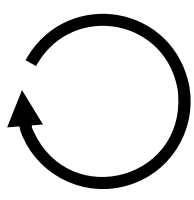


| | |
|----|----------------------------------|
| EN | Find Center Position |
| ES | Encuentre la posición del centro |
| FR | Repérez la position centrale |
| DE | Finden Sie die mittige Position |
| NL | Midden bepalen |
| IT | Determinare posizione centrale |
| PL | Znajdź środek |
| CZ | Najděte středovou pozici |
| HU | Keresse meg a középső pozíciót |
| GK | Βρείτε τη θέση κέντρου |
| PT | Encontrar Posição Central |
| DA | Find midterposition |
| FI | Etsi keskiasento |
| SV | Leta upp en central position |
| RO | Localizare poziție centrală |
| BL | Намерете положението на |
| ET | Leidke keskkoht |
| LV | Atrodiet centra stāvokli |
| LT | Raskite vidurinę padėtį |
| SL | Poiščite središče |
| SK | Nájdite stredovú polohu |
| RU | Найдите центральную точку |
| TR | Orta Noktayı Bulma |
| NO | Finn midtpunktet |
| AR | حدد موضعا مركزيا |
| CN | 找到中心位置 |
| JP | 中心を見つけます |

| | |
|----|-------------------|
| EN | Adjust |
| ES | Ajuste |
| FR | Ajustez |
| DE | justieren Sie |
| NL | Regel |
| IT | Regolare |
| PL | Wyreguluj |
| CZ | Upravte polohu |
| HU | Igazítsa helyére. |
| GK | Προσαρμόστε |
| PT | Ajustar |
| DA | Juster |
| FI | Säädä |
| SV | Justera |
| RO | Reglați |
| BL | Регулирайте |
| ET | Sättige paika |
| LV | Nielāgojiet |
| LT | Nustatykite |
| SL | Prilagodite |
| SK | Upravte polohu |
| RU | Отрегулируйте |
| TR | Ayarlayın |
| NO | Juster |
| AR | اضبط |
| CN | 调整 |
| JP | 調整します。 |

| | |
|----|------------------------------------|
| EN | Open-Ended Wrench |
| ES | Llave española |
| FR | Clé ouverte |
| DE | Gabelschlüssel |
| NL | Open sleutel |
| IT | Chiave a forchetta |
| PL | Klucz płaski |
| CZ | Klíč – očko |
| HU | Nyitott villáskulcs |
| GK | Κλειδί ανοιχτού άκρου |
| PT | Chave de boca aberta |
| DA | Åben nøgle |
| FI | Kintoavain |
| SV | Öppen nyckel |
| RO | Cheie cu cap deschis |
| BL | Гаечник ключ без предвари |
| ET | Harkvõti |
| LV | Uzgrīvēšanaslēga ar atvērto atveri |
| LT | Veržiarakitis atviru galu |
| SL | Vilčasti ključ |
| SK | Klíč – očko |
| RU | Рожковый ключ |
| TR | Kurbağacık |
| NO | Fastnøkkel |
| AR | مفتاح ربط مفتوح الطرف |
| CN | 两头扳手 |
| JP | 両口スパナ |

| | |
|----|-----------------------------------|
| EN | Cable Management |
| ES | Sistema de organización de cables |
| FR | Gestion des câbles |
| DE | Kabelführung |
| NL | Kabelgoten |
| IT | Passacavi |
| PL | Pokrywa na przewody |
| CZ | Krkyty kabelů |
| HU | Kábelkezelés |
| GK | Διαχείριση καλωδίου |
| PT | Gestão de cabos |
| DA | Kabelstyring |
| FI | Kaapelien hallinta |
| SV | Kabelhantering |
| RO | Gestionarea cablurilor |
| BL | Управление на кабели |
| ET | Kaablite korraldamine |
| LV | Kabeļu penāji |
| LT | Kabelio tvarkymas |
| SL | Držalo za kable |
| SK | Krkyty káblov |
| RU | Монтаж кабелей |
| TR | Kablo İdaresi |
| NO | Kabelorganisering |
| AR | إدارة الكابلات |
| CN | 电缆管理 |
| JP | ケーブル管理 |



| | |
|----|---------------|
| EN | Remove |
| ES | Retire |
| FR | Retirez |
| DE | Entfernen Sie |
| NL | Verwijder |
| IT | Rimuovere |
| PL | Zdejmij |
| CZ | Odstraňte |
| HU | Távolítsa el |
| GK | Αφαιρέστε |
| PT | Desmontar |
| DA | Fjern |
| FI | Poista |
| SV | Ta bort |
| RO | Scoteți |
| BL | Отстрани |
| ET | Eemaldage |
| LV | Ņemot |
| LT | Pašalinti |
| SL | Odstranite |
| SK | Odstraňte |
| RU | Удалите |
| TR | Kaldır |
| NO | Fjern |
| AR | أزل |
| CN | 拆除 |
| JP | 取り外し |

| | |
|----|-------------------------------------|
| EN | Tighten Fastener |
| ES | Ajuste el sujetador |
| FR | Serrez l'attache |
| DE | Ziehen Sie die Befestigung fest |
| NL | Draai de bevestiging vast |
| IT | Serrare il dispositivo di fissaggio |
| PL | Zaciśnij łącznik |
| CZ | Utáhněte upevnění |
| HU | Szorítsa meg a rögzítőt. |
| GK | Βιδώστε τον σφιγκτήρα |
| PT | Apertar aperto |
| DA | Stram fæstneren |
| FI | Kiristä kiinnitin |
| SV | Spänn fäste |
| RO | Strângeți dispozitivul de fixare |
| BL | Затягнете натегача |
| ET | Pingutage kinniti |
| LV | Savelciet fiksatoru |
| LT | Priveržti tvirtinimo elementą |
| SL | Privijite objemko |
| SK | Utiahnite upevnenie |
| RU | Затяните крепление |
| TR | Kıskacı Sıkıştırın |
| NO | Stram holderen |
| AR | اربط المشبك |
| CN | 拧紧紧固件 |
| JP | 留め具を締めます。 |


| | |
|----|---------------------------------|
| EN | Loosen Fastener |
| ES | Afloje el sujetador |
| FR | Desserrez l'attache |
| DE | Lösen Sie die Befestigung |
| NL | Draai de bevestiging los |
| IT | Allentare il dispositivo di |
| PL | Poluzuj zapieczę |
| CZ | Uvolněte upevnění |
| HU | Lazítsa meg a rögzítőt. |
| GK | Ξεβιδώστε τον σφιγκτήρα |
| PT | Soltar aperto |
| DA | Losgør fæstneren |
| FI | Löysää kiinnittintä |
| SV | Lossa fäste |
| RO | Slăbiți dispozitivul de fixare |
| BL | Разхлабете натегача |
| ET | Laske kinniti lõdvemaks |
| LV | Atbrīvojiet fiksatoru |
| LT | Atlaisvinti tvirtinimo elementą |
| SL | Zrahlajite objemko |
| SK | Uvoľnite upevnenie |
| RU | Ослабьте крепление |
| TR | Kıskacı Gevşetin |
| NO | Losne holderen |
| AR | حل المشبك |
| CN | 松开紧固件 |
| JP | 留め具を緩めます。 |

| | |
|----|-------------------------|
| EN | Hand tighten |
| ES | Ajuste manual |
| FR | Serrer avec les doigts |
| DE | Mit der Hand festziehen |
| NL | Met de hand vastdraaien |
| IT | Serrare a mano |
| PL | Dokreć ręcznie |
| CZ | Utáhnout rukou |
| HU | Kézi rögzítés |
| GK | Σφίξτε με το χέρι |
| PT | Apertar à mão |
| DA | Stram med hånden |
| FI | Kiristä käsän |
| SV | Handspänn |
| RO | Strâns cu mâna |
| BL | Затягнете с ръка |
| ET | Pingutage käsitsi |
| LV | Savilkšana ar roku |
| LT | Priveržti ranka |
| SL | Privijite z roko |
| SK | Utiahnite rukou |
| RU | Затяжка вручную |
| TR | Ele sıkıştırın |
| NO | Stram for hånd |
| AR | اربط باليد |
| CN | 手动拧紧 |
| JP | 手で締めます。 |


TOOLS NEEDED



| Wood Pilot | |
|-----------------|-------------------|
| Pilot Hole Size | Pilot Drill Depth |
| 7/32" inch | 3" inch |
| 5 mm | 75 mm |



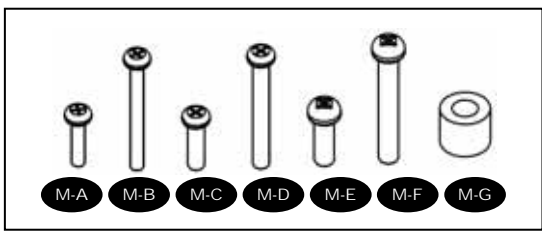
| Concrete Pilot | |
|-----------------|-------------------|
| Pilot Hole Size | Pilot Drill Depth |
| 3/8" inch | 3" inch |
| 10 mm | 75 mm |



CONTENTS

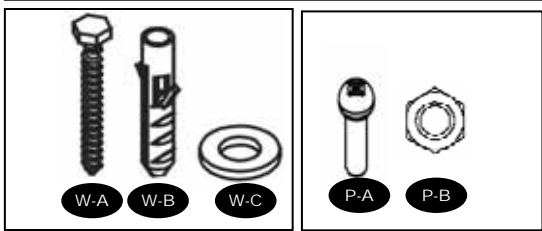
Monitor Kit M-V-vB

| Pouch # | Part # | Qty | Description |
|---------|--------|-----|------------------------------------|
| M-A | M-A | 4 | Philips Screws M4 x 12mm |
| M-B | M-B | 4 | Philips Screws M4 x 30mm |
| M-C | M-C | 4 | Philips Screws M5 x 12mm |
| M-D | M-D | 4 | Philips Screws M5 x 30mm |
| M-E | M-E | 4 | Philips Screws M6 x 12mm |
| M-F | M-F | 4 | Philips Screws M6 x 30mm |
| M-G | M-G | 4 | Spacers: 13mm OD x 6mm ID x 15.5mm |



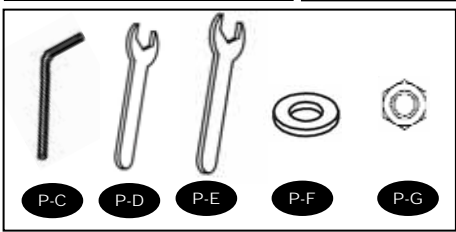
Wall Kit 516-4

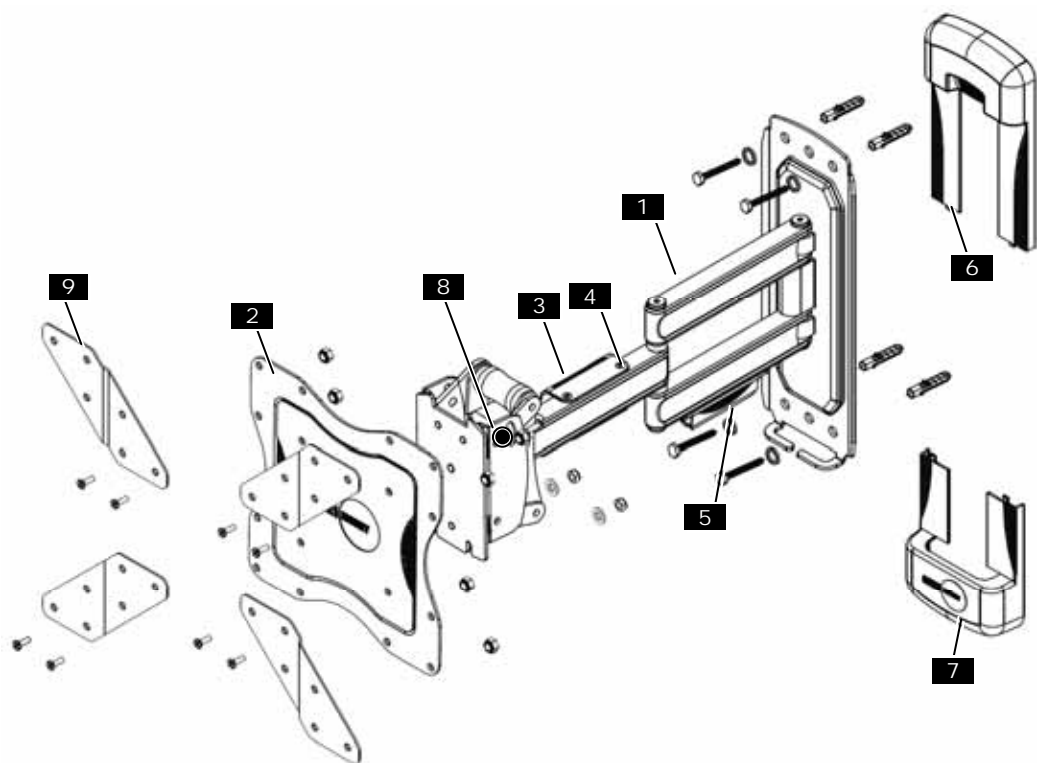
| Pouch # | Part # | Qty | Description |
|---------|--------|-----|--------------|
| W-A | W-A | 4 | Lag Bolts |
| W-B | W-B | 4 | Wall Anchor |
| W-C | W-C | 4 | Steel Washer |



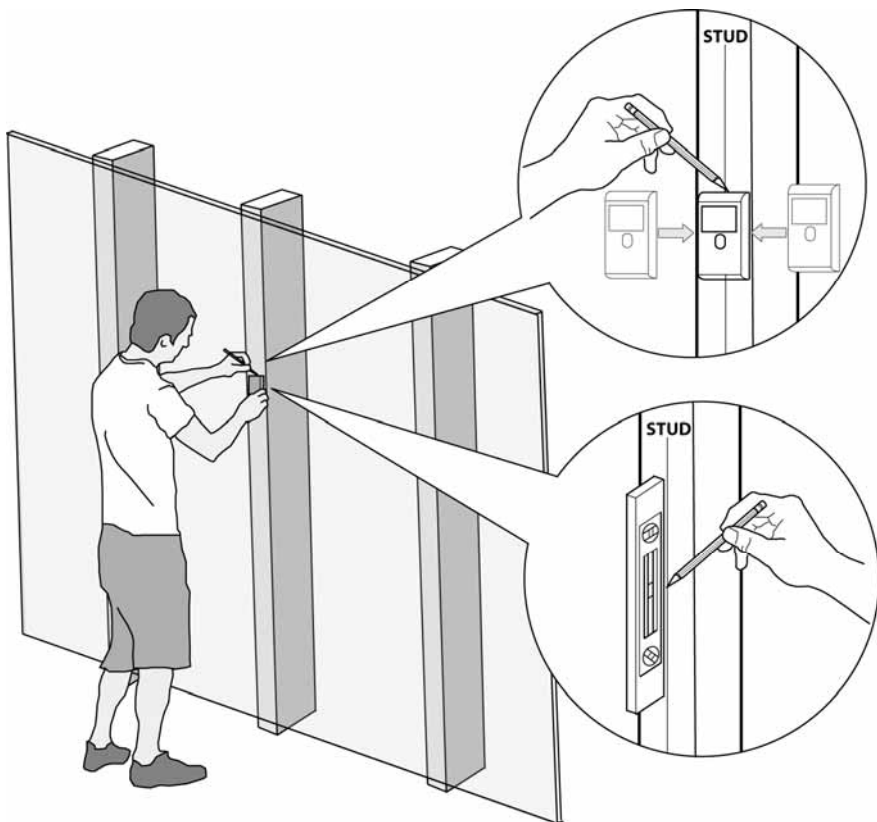
1003855vA

| Pouch # | Part # | Qty | Description |
|---------|--------|-----|--------------------|
| 1 | P-A | 8 | M6 Philips Screws |
| 2 | P-B | 8 | M6 Nylon Lock Nuts |
| 3 | P-C | 1 | 3mm Allen Wrench |
| | P-D | 1 | M4 Open Wrench |
| | P-E | 1 | M6 Open Wrench |
| 4 | P-F | 2 | Metal Washer |
| 5 | P-G | 2 | M4 Nylon Lock Nut |

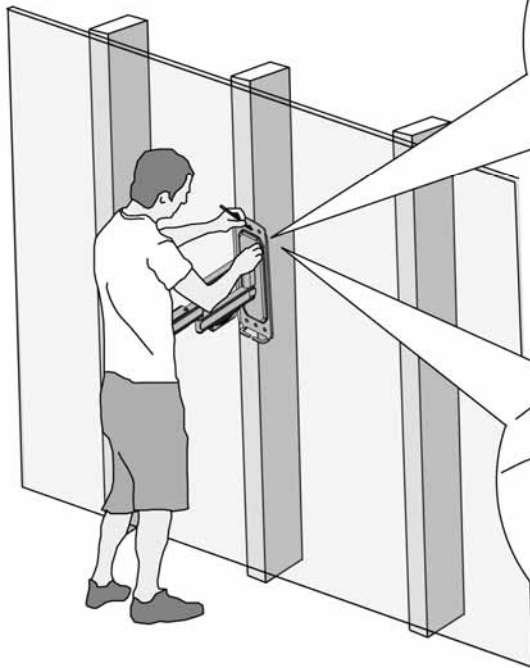




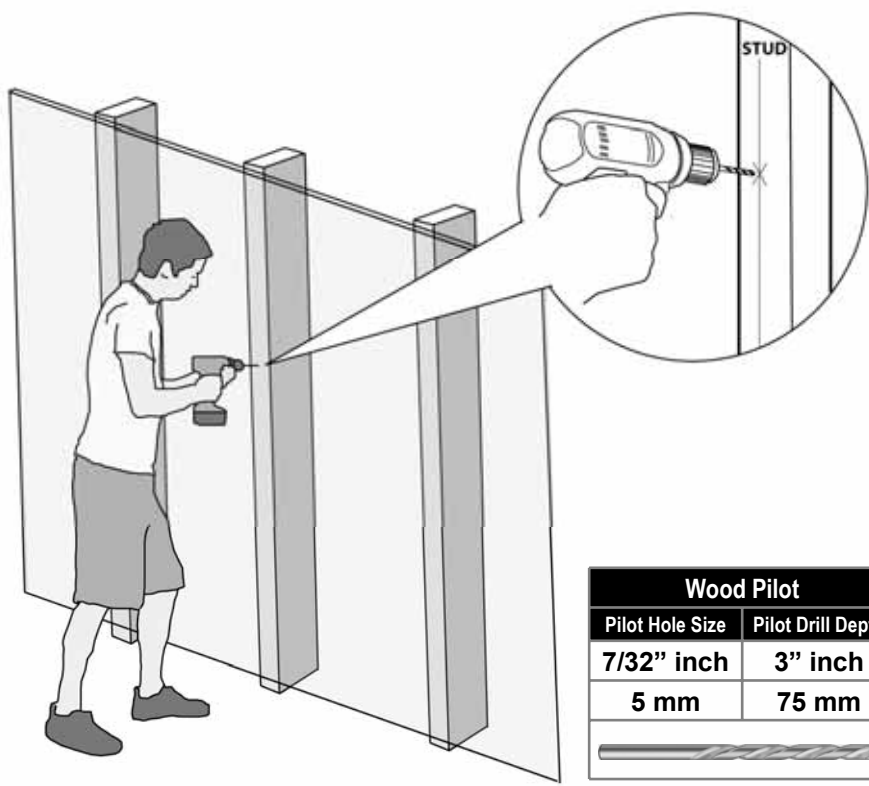
| Contents | | | |
|----------|--------|-----|---|
| Pouch # | Part # | Qty | Description |
| N/A | 1 | 1 | Cantilever Wall Plate |
| | 2 | 1 | Monitor Plate |
| | 3 | 1 | Front Arm Cable Management Cover |
| | 4 | 4 | Front Arm Cable Management Cover Screws |
| | 5 | 1 | Bottom Arm Cable Management Cover |
| | 6 | 1 | Rear Top Cover |
| | 7 | 1 | Rear Bottom Cover |
| | 8 | 2 | Tilt Adjustment Tension Screw |
| | 9 | 4 | Wing Adapters |



| | |
|-----------|--|
| EN | Find stud(s) and mark edge and center locations. |
| ES | Ubique el panel y marque las ubicaciones de los bordes y el centro. |
| FR | Repérez l'emplacement d'une poutre, puis marquez l'emplacement des bords et du centre de cette poutre. |
| DE | Suchen Sie den Balken und markieren Sie Ränder und Mitte. |
| NL | Zoek de drager en markeer de rand- en middenlocaties. |
| IT | Individuare il montante e segnare la posizione dei bordi e del centro del montante stesso. |
| PL | Znajdź belkę i zaznacz jej krawędzie oraz środek. |
| CZ | Najděte dřevěný trám a vyznačte jeho okraje a střed. |
| HU | Keressük meg a gerendát, és jelöljük meg a szélét és a közepét. |
| GK | Εντοπίστε τον ορθοστάτη και σημειώστε τις άκρες του και τα κεντρικά σημεία. |
| PT | Encontrar a viga e marcar os locais extremos e centrais. |
| DA | Find underligger og markér kant og midt. |
| FI | Etsi pystypuu ja merkitse reunat ja keskikohta. |
| SV | Hitta stiftet och markera kant och mittenposition. |
| RO | Găsiți panoul și marcați locațiile de pe margine și din centru. |
| BL | Откройте преграда и обозначьте рѣба и централната ѝ позиция. |
| ET | Otsige üles sõrestikupost ning märkige selle servad ja keskoht. |
| LV | Atrodiet statni un atzīmējiet malas un centra atrašanās vietas |
| LT | Surasti varžtą ir pažymėti kraštines bei centrinę padėtį. |
| SL | Najdite steber ter označite robove in sredino. |
| SK | Najdite drevený trám a vyznačte jeho okraje a stred. |
| RU | Найдите стойку и отметьте ее центр и края. |
| TR | Direği bulun, kenarını ve ortasını işaretleyin. |
| NO | Finn stenderen og marker kantene og midten. |
| AR | حدد مكان الفاصل وضع علامة على الحافة و قم بتوسيط المواقع. |
| CN | 查找支柱和标记边缘及中心位置。 |
| JP | スタッドを見つけて、端と中央に印を付けます。 |



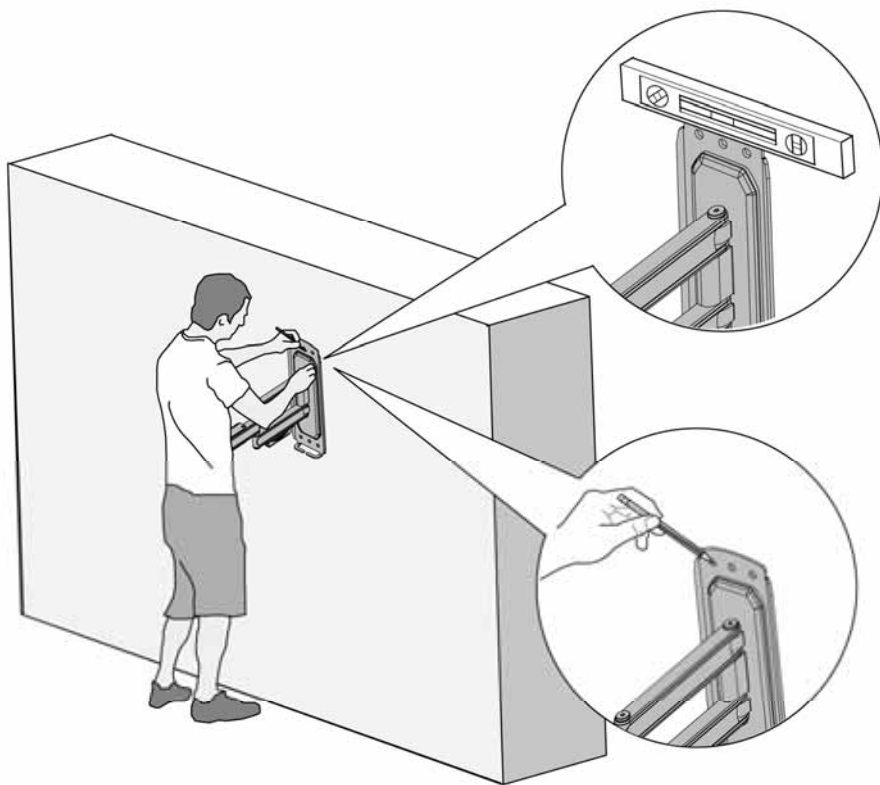
| | |
|-----------|---|
| EN | Use wall plate or wall template to mark mounting locations |
| ES | Use la guía o placa de la pared para marcar el lugar donde se realizará la instalación |
| FR | Utilisez la plaque ou le gabarit mural pour marquer les emplacements de montage |
| DE | Verwenden Sie die Wandplatte oder die Wandschablone, um die Montagestellen zu markieren |
| NL | Wandplaat of wandsjabloon gebruiken om de montageplaatsen af te tekenen |
| IT | Utilizzare la piastra a muro o la guida per segnare le posizioni di montaggio |
| PL | Użyj płyty ściennej lub szablonu ściennego do oznaczenia punktów montażu |
| CZ | Pomocí nástěnné desky nebo šablony označte místa uchytení |
| HU | A szerelési helyek megjelöléséhez használja a falí lemezt vagy falí sablont |
| GK | Χρησιμοποιήστε την πλάκα τοίχου για να σημειώσετε τις θέσεις εγκατάστασης |
| PT | Utilizar placa de parede ou escantilhão de parede para marcar as localizações da armação |
| DA | Tag udgangspunkt i vægpladen eller tværtræet, når du markerer monteringspunkterne |
| FI | Merkitse asennuskohdat seinälevyn tai seinämallin avulla |
| SV | Använd väggplatta eller väggmall när du ska markera monteringsplatser |
| RO | Utilizați placa pentru perete sau șablonul pentru perete pentru a marca locația de montare |
| BL | Используйте пластината за стена или шаблона за стена, за да отбележите позициите за монтиране |
| ET | Kasutage seinaplaati või seinamalli paigalduskohtade märkimiseks |
| LV | Ar sienas plāksni vai šablonu atzīmējiet montēšanas vietas |
| LT | Montavimo vietas pažymėti naudokite sieninę plokštę arba šablona |
| SL | Uporabite ploščico ali predlogo za pritrditev na steno, da označite mesta za pritrditev |
| SK | Na označenie upevňovacích miest použite stenovú dosku alebo stenovú šablónu |
| RU | Для разметки места крепежа используйте стеновую пластину |
| TR | Montaj yerlerini işaretlemek için duvar plakası veya duvar şablonu kullanın |
| NO | Ta utgangspunkt i veggplaten eller tværræet når du merker av monteringsposisjonene |
| AR | استخدم صفحة معايرة التثبيت على الحائط لوسم نقاط التركيب |
| CN | 使用壁板或墙壁模板标记安装位置 |
| JP | ウォールプレートまたはウォールテンプレートをを使って、取り付け場所に印を付けます |



| Wood Pilot | |
|-------------------|-------------------|
| Pilot Hole Size | Pilot Drill Depth |
| 7/32" inch | 3" inch |
| 5 mm | 75 mm |

| EN | Wood Stud Wall Installation |
|----|--|
| ES | Instalación en pared con paneles de madera |
| FR | Installation murale sur poteau de cloison en bois |
| DE | Montage an Holzbalken an der Wand |
| NL | Installatie op muur met houten dragers |
| IT | Installazione su muro con montanti in legno |
| PL | Instalacja ścienna z wykorzystaniem słupów drewnianych |
| CZ | Instalace na stěnu s dřevěnými trámy |
| HU | Falra szerelés fagerendánál |
| GK | Εγκατάσταση επιτοίχιου ξύλινου ορθοστάτη |
| PT | Instalação numa parede de vigas de madeira |
| DA | Installation på trævæg |
| FI | Asennus pystypuuseen seinään |
| SV | Träffackverksmontering |
| RO | Instalarea pe un perete din panouri din lemn |
| BL | Монтиране на дървена преграда на стена |
| ET | Paiqaldus puidust sõrestikupostidele ehitatud seinale |
| LV | Uzstādīšana pie koka statņu sienas |
| LT | Tvirtinimas prie medinės sienos |
| SL | Stenska pritrditev na lesen steber |
| SK | Inštalácia na drevenú stenu |
| RU | Установка на стену с деревянными стойками |
| TR | Ahşap Direkli Duvara Montaj |
| NO | Installasjon på vegg med trestendere |
| AR | التركيب في الحوائط ذات القوائم الخشبية |
| CN | 木柱牆安裝 |
| JP | 木製スタッドの壁への取り付け |

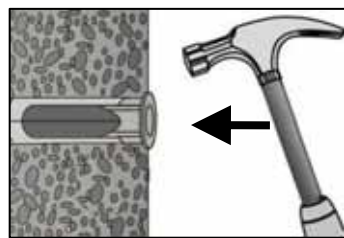
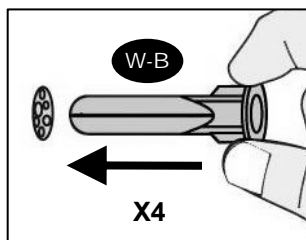
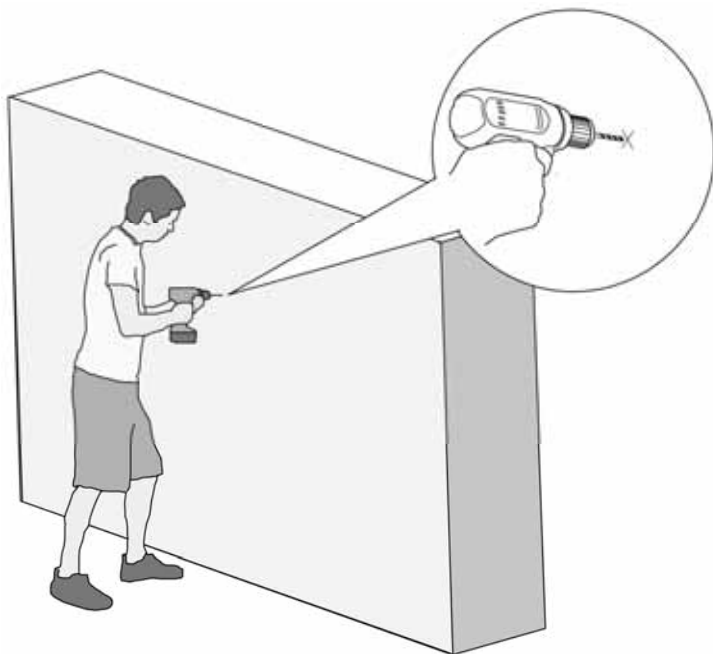
| Drill pilot hole |
|------------------------------------|
| Realice el agujero piloto |
| Percez le trou de guidage |
| Bohren Sie die Vorbohrung |
| Boor een montagegat |
| Trapanare il foro pilota |
| Wywierć otwór pilotowy |
| Vyvrtejte vodici otvor |
| Fúrja ki a vezetőlyukat. |
| Ανοίξτε οπή οδηγό |
| Executar um furo piloto |
| Bor styrehul |
| Poraa ohjausreikä |
| Borra styrhål |
| Gaură de ghidare a burghiului |
| Пробиване на основна дупка |
| Puurige esialgne auk |
| Izveidojiet priekšurbumu |
| Išgręžkite bandomąją skylę |
| Navrtajte začetno luknjo |
| Vyvrťajte vodiacu dieru |
| Просверлите направляющее отверстие |
| Kılavuz delik açın |
| Drill pilothull |
| احفر الثقب الدليلي |
| 钻导孔 |
| ドリルでパイロット穴を開けます。 |




Solid Concrete Only **Do Not Drill Into Mortar**

| | |
|-----------|--|
| EN | Use wall plate or wall template to mark mounting locations |
| ES | Use la guía o placa de la pared para marcar el lugar donde se realizará la instalación |
| FR | Utilisez la plaque ou le gabarit mural pour marquer les emplacements de montage |
| DE | Verwenden Sie die Wandplatte oder die Wandschablone, um die Montagestellen zu markieren |
| NL | Wandplaat of wandsjabloon gebruiken om de montageplaatsen af te tekenen |
| IT | Utilizzare la piastra a muro o la guida per segnare le posizioni di montaggio |
| PL | Użyć płyty ściennej lub szablonu ściennego do oznaczenia punktów montażu |
| CZ | Pomocí nástěnné desky nebo šablony označte místa uchycení |
| HU | A szerelési helyek megjelöléséhez használja a fali lemezt vagy fali sablont |
| GK | Χρησιμοποιήστε την πλάκα τοίχου για να σημειώσετε τις θέσεις εγκατάστασης |
| PT | Utilizar placa de parede ou escantilhão de parede para marcar as localizações da armação |
| DA | Tag udgangspunkt i vægpladen eller tværræret, når du markerer monteringspunkterne |
| FI | Merkitse asennuskohdat seinälevyn tai seinämallin avulla |
| SV | Använd väggplatta eller väggmall när du ska markera monteringsplatser |
| RO | Utilizați placa pentru perete sau șablonul pentru perete pentru a marca locația de montare |
| BL | Na označenie upevňovacích miest použite stenovú dosku alebo stenový šablónu |
| RU | Для разметки места крепежа используйте стеновую пластину |
| ET | Kasutage seinaplaati või seinamalli paigalduskohtade märkimiseks |
| LV | Ar sienas plāksni vai šablonu atzīmējiet montēšanas vietas |
| LT | Montavimo vietas pažymėti naudokite sieninę plokštę arba šablona |
| SL | Uporabite ploščico ali predlogo za pritrditev na steno, da označite mesta za pritrditev |
| SK | Na označenie upevňovacích miest použite stenovú dosku alebo stenový šablónu |
| AR | استخدم صفحة معايرة التثبيت على الحائط لوسم نقاط التركيب |
| CN | 使用壁板或牆壁模板标记安装位置 |
| JP | ウォールプレートまたはウォールテンプレートを使って、取り付け場所に印を付けます |

CONCRETE INSTALLATION



| Concrete Pilot | |
|-----------------|-------------------|
| Pilot Hole Size | Pilot Drill Depth |
| 3/8" inch | 3" inch |
| 10 mm | 75 mm |



| | |
|-----------|--|
| EN | Concrete Wall Installation |
| ES | Instalación en pared de hormigón |
| FR | Installation sur mur en béton |
| DE | Montage an Betonwand |
| NL | Installatie op betonnen muur |
| IT | Installazione su muro di cemento |
| PL | Instalacja na ścianach betonowych |
| CZ | Instalace na betonovou stěnu |
| HU | Falra szerelés betonnál |
| GK | Εγκατάσταση σε τοίχο σκυροδέματος |
| PT | Instalação numa parede de betão armado |
| DA | Installation på betonvæg |
| FI | Asennus betoniseinään |
| SV | Betongmontering |
| RO | Instalarea pe un perete din beton |
| BL | Монтиране бетонна плоча на стена |
| ET | Raigaldus betoonseinale |
| LV | Uzstādīšana pie betona sienas |
| LT | Tvirtinimas prie betoninės sienos |
| SL | Pritrditev na betonsko steno |
| SK | Instalácia na murovanú stenu |
| RU | Установка на бетонную стену |
| TR | Beton Duvara Montaj |
| NO | Installasjon på betongvegg |
| AR | التركيب في الحوائط الخرسانية |
| CN | 混凝土墙安装 |
| JP | コンクリート壁への取り付け |

| |
|------------------------------------|
| Drill pilot hole |
| Realice el agujero guía |
| Percez le trou de guidage |
| Bohren Sie die Vorbohrung |
| Boor een montagegat |
| Trapanare il foro pilota |
| Wywierć otwór pilotowy |
| Vyvrtejte vodičí otvor |
| Fúrja ki a vezetőllyukat |
| Ανοιξίτε την οδηγό |
| Executar um furo piloto |
| Bor styrehål |
| Poraa ohjausreikä |
| Borra styrhål |
| Gaurá de ghidare a burghiului |
| Пробиване на основна дупка |
| Puurige esialgne auk |
| Izveidojiet priekšurbumu |
| Išgręžkite bandomąją skylę |
| Izvrtaite začetno luknjo |
| Vyvrťajte vodiacu dieru |
| Просверлите направляющее отверстие |
| Kılavuz delik açın |
| Drill pilothull |
| احفر الثقب الدليلي |
| 钻导孔 |
| ドリルでパイロット穴を開けます。 |

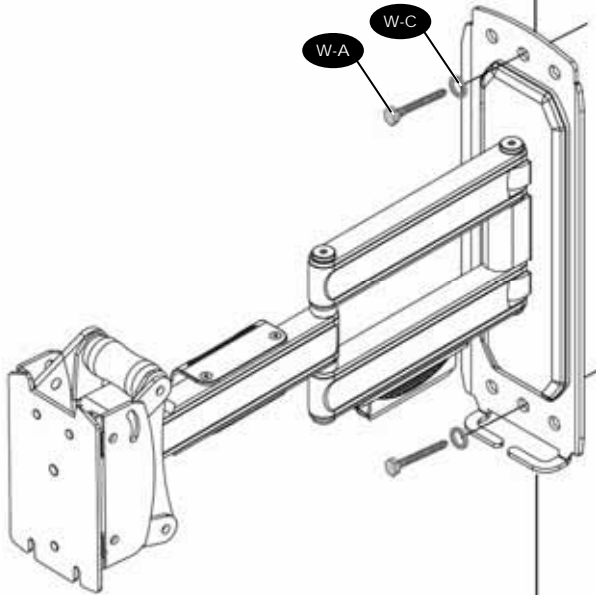
| |
|-----------------------------|
| Solid Concrete |
| Concreto sólido |
| Béton massif |
| Beton |
| Massief beton |
| Calcestruzzo pieno |
| Beton zwykły |
| Beton |
| Tömör beton |
| Συμπλεγές ταίμεντο |
| Betão armado |
| Fast beton |
| Betoni |
| Betong |
| Beton solid |
| Плътен бетон |
| Betoon |
| Vienlaidus betons |
| Vientiskas betonas |
| Masivni beton |
| Beton |
| Для стен из бетонных блоков |
| Saf Beton |
| Fast betong |
| خرسانة صلبة |
| 实心混凝土 |
| 硬いコンクリート |

WOOD STUD INSTALLATION

OPT
A



X2

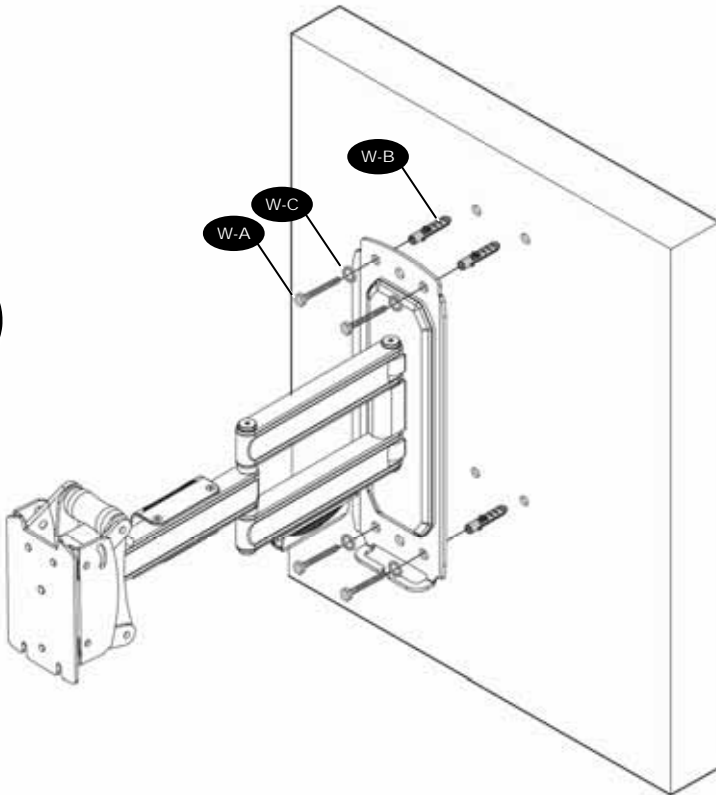


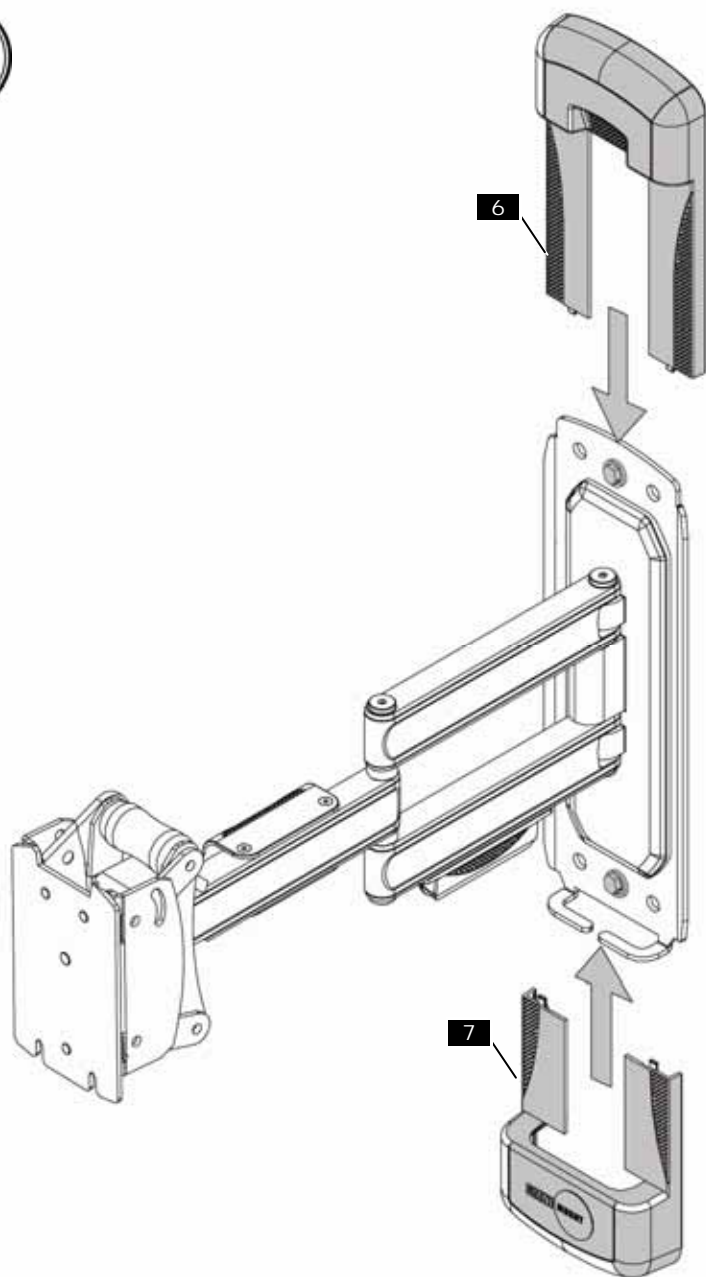
CONCRETE WALL INSTALLATION

OPT
B



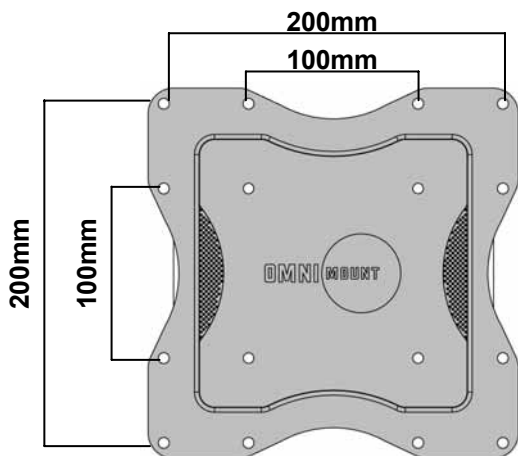
X4





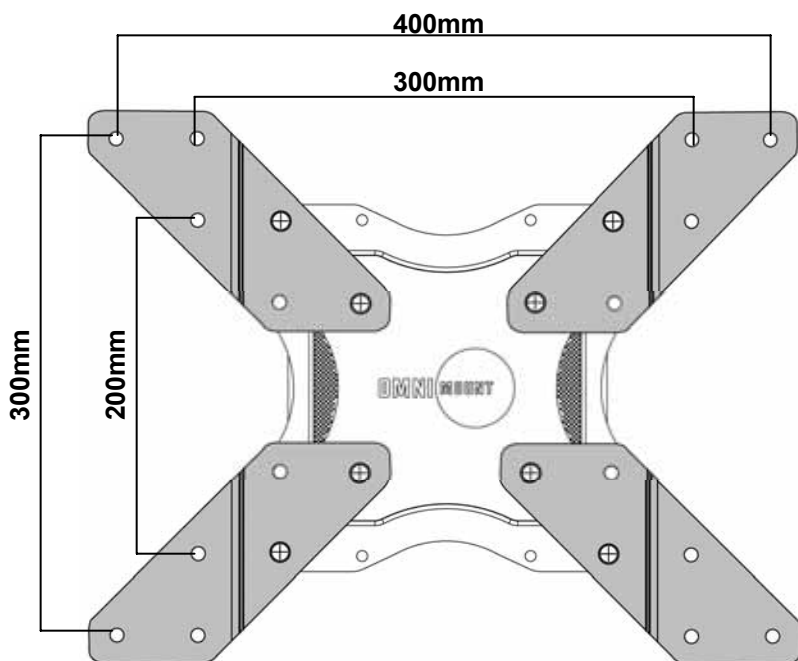
| | | |
|--|----------------------------------|-------------------------------|
| EN Attach covers | GK Τοποθετήστε τα καπάκια | LT Uždėkite dangtelius |
| ES Coloque las cubiertas | PT Prender as coberturas | SL Namestite pokrove |
| FR Fixez les caches | DA Sæt dækplader på | SK Pripevnite kryty |
| DE Befestigen Sie die Abdeckungen | FI Kiinnitä suojukset | RU Установите крышки |
| NL Bevestig de bedekkingen | SV Sätt fast höljen | TR Kapakları takın |
| IT Montare i coperchi | RO Ataşați capacele | NO Fest dekslene |
| PL Zamontuj pokrywy | BL Прикрепете капаците | AR اربط الاغطية |
| CZ Připevněte kryty | ET Kinnitage kaaned | CN 连接外盖 |
| HU Tegye fel a burkolatokat. | LV Piestipriniet pārsegus | JP カバーを取り付けます。 |

MOUNTING OPTION A

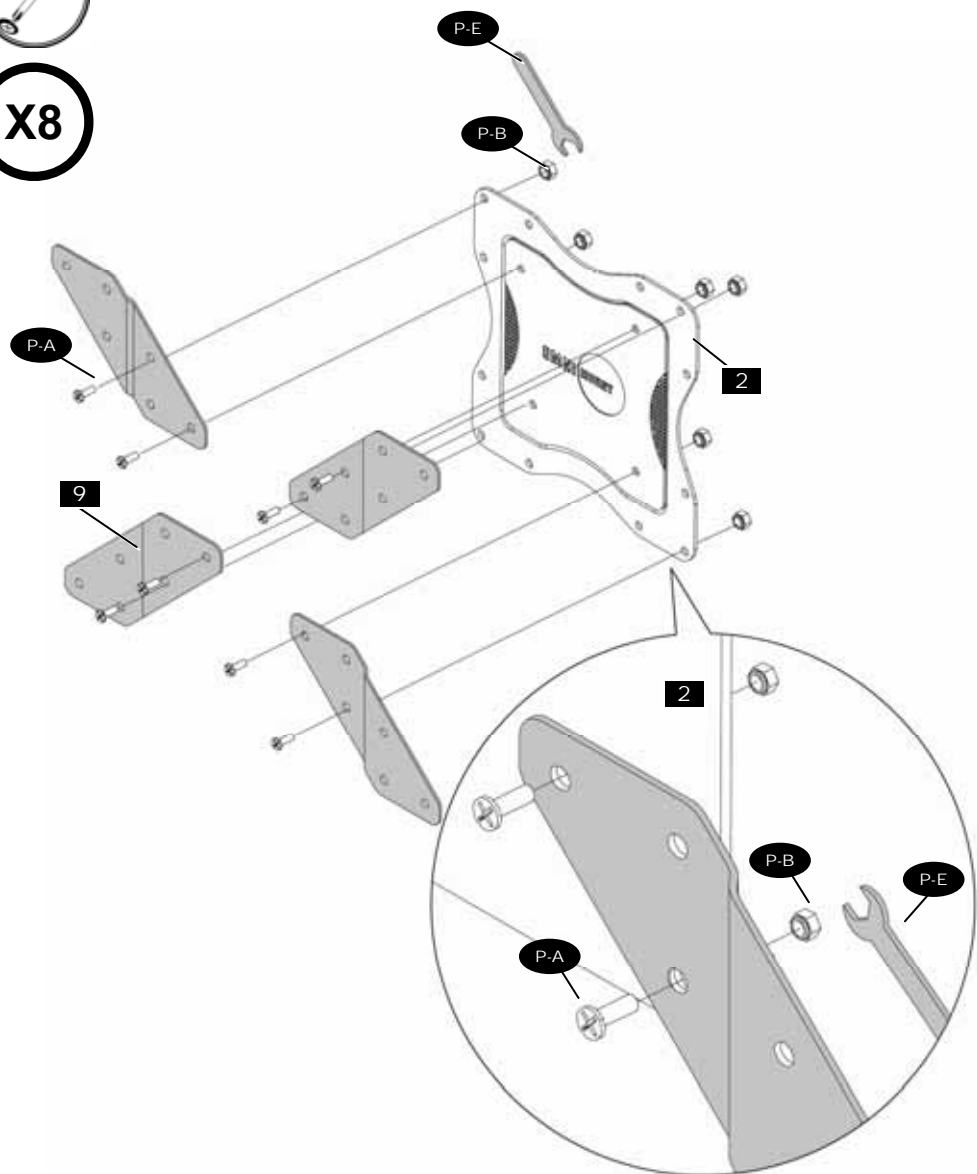


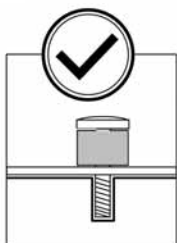
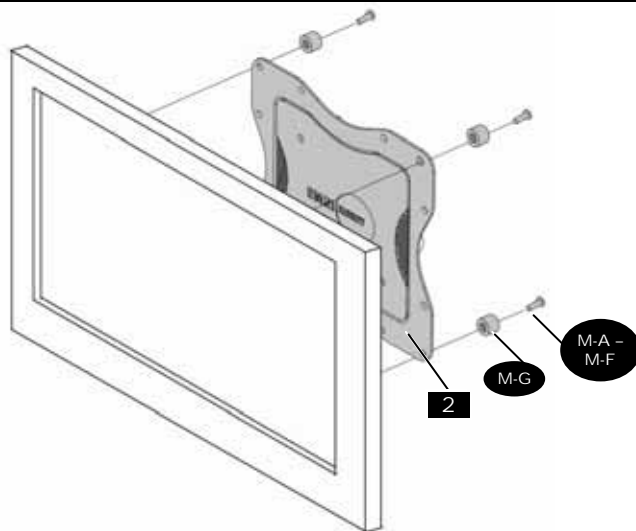
OPTION A
for VESA hole patterns of:
100x100mm – 100x200mm – 200x100mm – 200x200mm

MOUNTING OPTION B



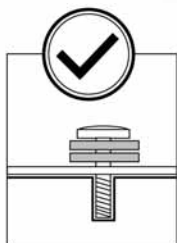
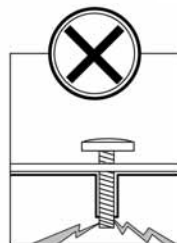
OPTION B
for VESA hole patterns of:
200x300mm – 300x300mm – 300x400mm





Spacer

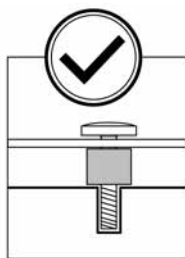
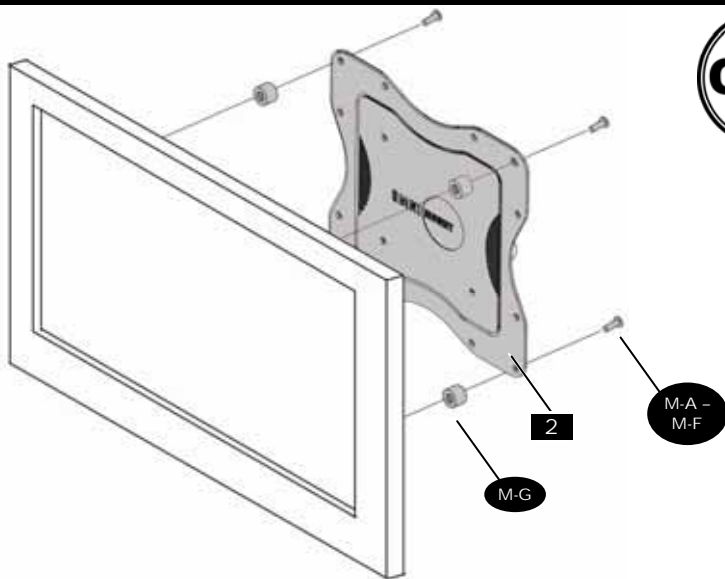
M-G

Steel Washers
(Not Included)

****NOTE****
WHEN INSTALLING FLAT PANEL TV DO NOT OVER TIGHTEN SCREWS AND
MAKE SURE THAT SCREWS DO NOT BOTTOM OUT IN MOUNTING HOLES!

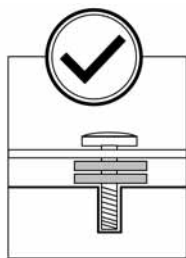


| | |
|----|--|
| EN | Attention: If screw "bottoms out" use steel washers (not included) to take up slack |
| ES | Atención: Si el tornillo hace tope, utilice arandelas (no se incluyen) para ajustarlo al máximo. |
| FR | Attention : Si les vis dépassent en dessous, utilisez des rondelles (non incluses) pour compenser |
| DE | Achtung: Falls sich die Schraube „eingrät“, verwenden Sie Unterlegscheiben (nicht im Lieferumfang enthalten), um die Schraubkraft auf eine größere Fläche zu verteilen |
| NL | Opgepast: Indien de schroef los zit, gebruik plaatjes (niet inbegrepen) om de ruimte op te vullen |
| IT | Attenzione: Se la vite "tocca il fondo", utilizzare delle rondelle (non in dotazione) per lo spazio eccedente |
| PL | Uwaga: Jeśli nie można dokręcić śruby, należy użyć podkładek, aby usunąć luz |
| CZ | Upozornění: Pokud je šroub příliš dlouhý, použijte podložky (nejsou přibaleny) |
| HU | Figyelem: Ha a csavar „kiemelkedik“, alátételt (nem tartozék) szüntesse meg a hézagot |
| GK | Προσοχή: Αν ο κοχλίας είναι πολύ κοντός χρησιμοποιήστε δακτυλίους (δεν περιλαμβάνονται) για να κερδίσετε απόσταση |
| PT | Atenção: Se o parafuso "bater no fundo" utilize anilhas (não incluídas) para remover a folga |
| DA | OBS: Hvis skruens ende stikker ud bruges spændeskiver (ikke vedlagt), så dette ikke sker |
| FI | Huomautus: Jos ruuvi menee pohjaan, poista välily aluslevyjien (ei mukana) avulla. |
| SV | Observera: Använd brickor för att minska glapp för skruvar som inte tar ordentligt (ej inkluderade) |
| RO | Atenție: Dacă vârfurile șuruburilor „ies afară“, utilizați piunișe (nu sunt incluse) pentru a le strânge |
| BL | Внимание: Ако някият винт "се извади", използвайте промивачка (не се съдържа в комплекта), за да го извадите |
| ET | Tähelepanu. Kui kruvi tagumine ots ei mahu üleni sisse, kasutage tühja ruumi täitmiseks seibe (pole komplektis) |
| LV | Uzmanību! Ja caurskrūvējamās skrūves savilkšanai tiek izmantotas starplikas (komplektācijā neietilpst) |
| LT | Dėmesio: jeigu varžtas „ilenda per giliai“, sutvirtinimui naudokite tarpikius (nepriededami) |
| SL | Pozor: Če se vijak odvijae, uporabite podložke (niso priložene), da ga lahko dobro privijete |
| SK | Upozornenie: V prípade, že je skrutka príliš dlhá, použite podložky (nie sú súčasťou balenia). |
| RU | Внимание! В случае применения винтов типа "гайка вниз", для затягивания используйте шайбы (не входят в комплект) |
| TR | Dikkat: Vida "sonuna kadar girerse", boşluğu almak için rondelaları (dahil değildir) kullanın |
| NO | Obs: Hvis skruene når bunnen, må du bruke skiver (ikke inkludert) til å ta bort slark |
| AR | تنبيه: في حالة "انخفاض" اللولب (المسمار القلاووظ) استخدم وردا (غير مضمنة) لرفع الجزء المتدلي |
| CN | 注意：如果螺钉已拧到底，请使用垫圈（未提供）进行紧固 |
| JP | 注意：ネジがネジ穴の底に達し、完全に締められない場合は、ワッシャ(別売り)を使って、緩みがなくなるようにしてください。 |

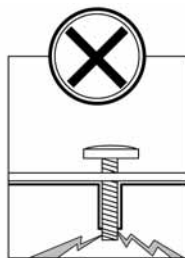


Spacer

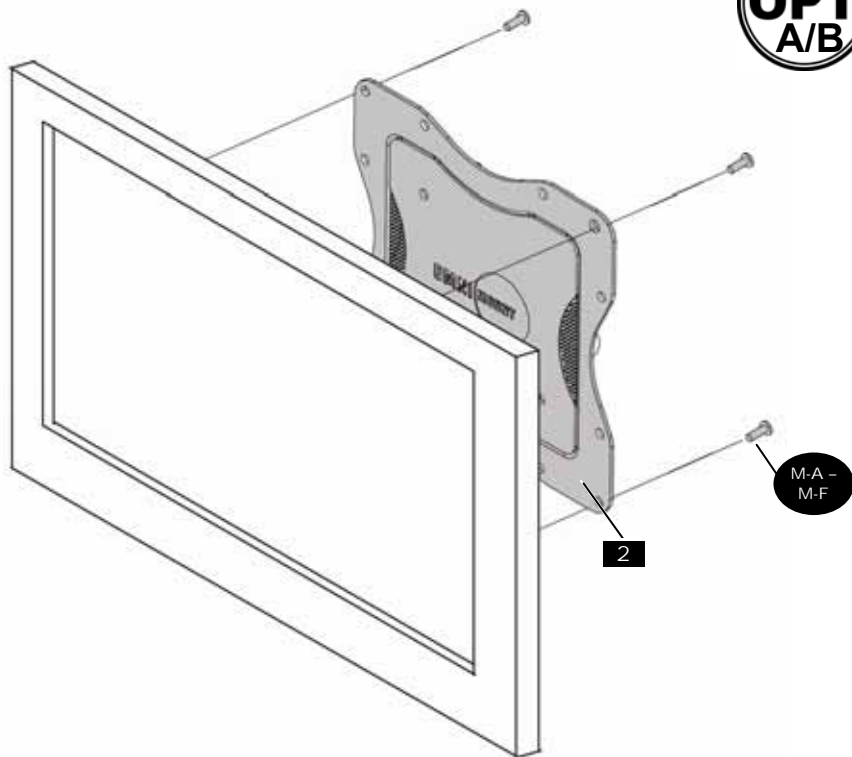
M-G



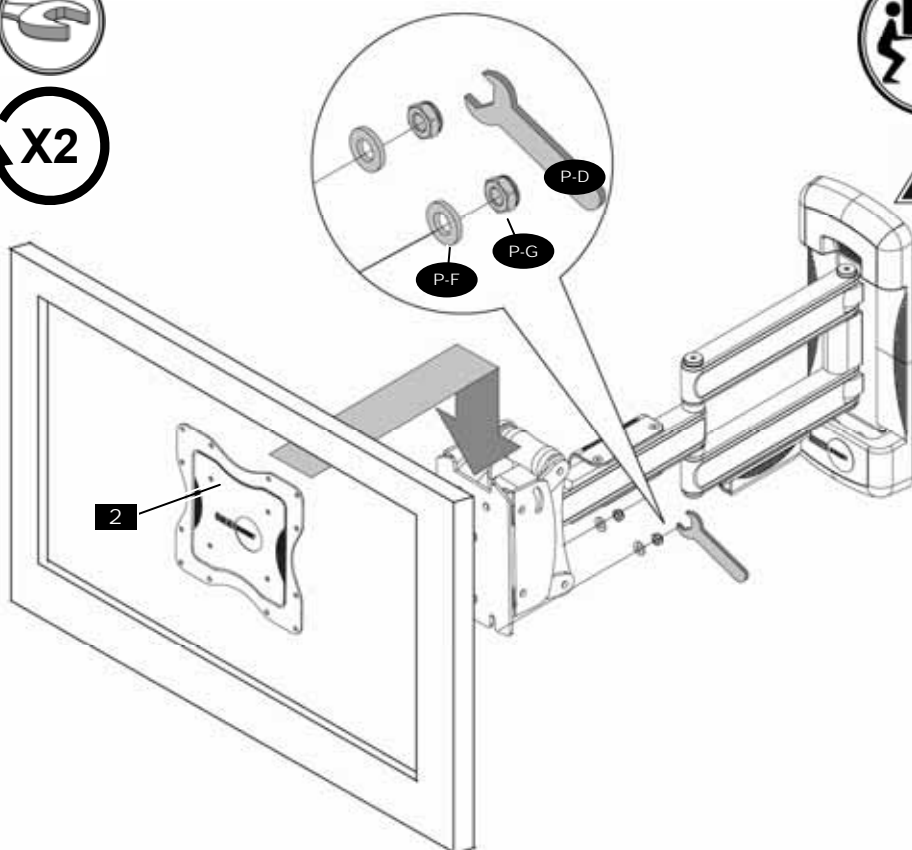
Steel Washers
(Not Included)



| | |
|----|--|
| EN | Use spacers for recessed mounting holes or to access A/V inputs |
| ES | Use los espaciadores para agujeros de montaje empotrados o para acceder a las entradas de A/V |
| FR | Utilisez les entretoises sur les trous de montage encastrés ou pour accéder aux entrées A/V |
| DE | Verwenden Sie Abstandhalter für zurückversetzte Montagebohrungen oder um A/V-Eingänge zu erreichen |
| NL | Gebruik afstandshouders voor verzonken montageopeningen of voor toegang tot A/V-ingangen |
| IT | Usare distanziatori per i fori di montaggio incassati o per accedere a componenti A/V |
| PL | Użyj dystansów w przypadku otworów montażowych lub w celu uzyskania dostępu do wejść A/V |
| CZ | Použijte distanční podložky pro zahloubené otvory pro držák a pro přístup k vstupům zvuku a videa |
| HU | A sülyesztett szerelőlyukakhoz és A/V-bemenetekhez hasznájon távtartókat. |
| GK | Χρησιμοποιήστε διατολιές για οπές στήριξης σε εσοχή ή για πρόσβαση στις εισόδους A/V |
| PT | Utilizar anilhas para furos de montagem em ressalto ou para aceder às entradas A/V |
| DA | Brug afstandsskiver i indfræsede monteringshuller eller til A/V-indgange |
| FI | Käytä välilevyjä upotetuissa kiinnityselissä tai A/V-sisääntuloihin |
| SV | Använd distansbrickor för infällda monteringshål eller för att komma åt A/V ingångar |
| RO | Utilizați distanțiere pentru găurile de montare din spațiile scobite sau pentru acces la intrările A/V |
| BL | Используйте расстояния за вдлбнатины по стената или за дoстп до A/V входеве |
| LV | Kasutage nõgusate paigaldusaukude puhul või A/V sisendile ligipääsuks vahepukse |
| ET | Lietojiet starplikas padzjinajumä esošajiem montāžas caurumiem vai lai piekļūtu audiovideo ieejām |
| LT | Nišos skylėms arba norėdami pasiekti A / V įvestis, naudokite tarpiklius |
| SL | Distančnike uporabite za vgreznjene luknje za pritrditev ali za dostop do vhodov A/V |
| SK | Použite distančné podložky na zapustené otvory pre držiak a na prístup k vstupom zvuku a videa |
| RU | В случае, если крепежные отверстия утоплены, или для доступа к аудио- и видеовходам используйте втулки |
| TR | Oyuk montaj delikleri için veya A/V girişlerine erişmek için ara halkalarını kullanın |
| NO | Bruk avstandsstykker for innfelte monteringshull eller for å få tilgang til A/V-ingangene |
| AR | استخدم المبادعات مع قلوب التثبيت الغائرة أو للوصول إلى مداخل الصوت والفيديو |
| CN | 如果安装孔是埋入式孔，或要接入 A/V 输入，请使用垫圈 |
| JP | 埋め込まれた取り付け穴またはA/V入力へのアクセスには、スペーサを使用します。 |

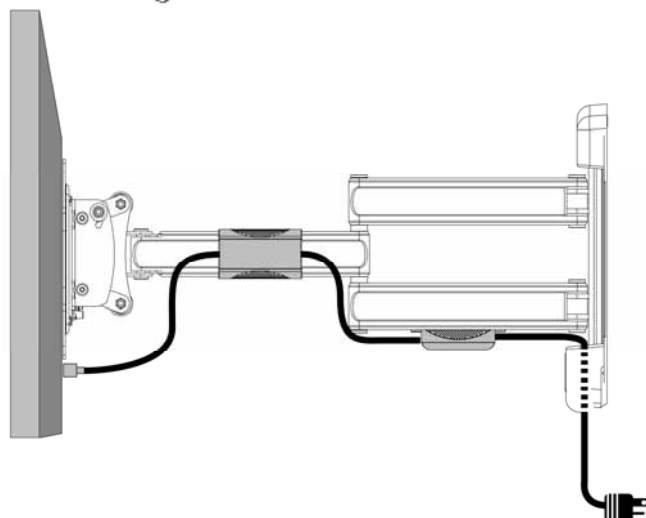
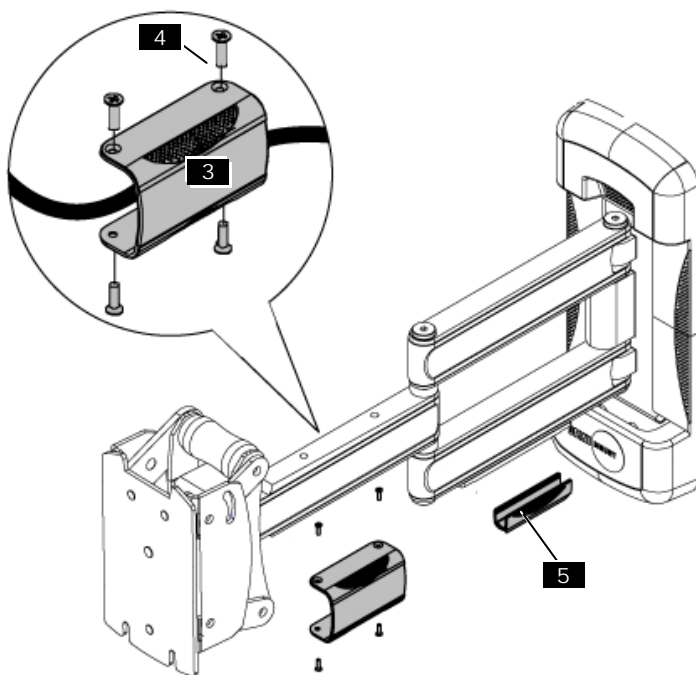


| | |
|-----------|---|
| EN | Attach monitor using monitor hardware, M-A, M-B, etc... |
| ES | Coloque la pantalla utilizando los materiales de instalación de la pantalla, M-A, M-B, etc... |
| FR | Installez le moniteur avec les fixations de moniteur, M-A, M-B, etc... |
| DE | Bringen Sie den Bildschirm mit den Bildschirm-Befestigungsteilen M-A, M-B usw. an. |
| NL | Bevestig monitor via monitor hardware, M-A, M-B, enz... |
| IT | Fissare il monitor utilizzando i componenti di montaggio, M-A, M-B, ecc... |
| PL | Zamontuj monitor, używając narzędzi dołączonych do monitora, M-A, M-B, itp... |
| CZ | Připevněte monitor pomocí k tomu určených dílů, M-A, M-B, apod. |
| HU | Szerelje fel a monitort az M-A, M-B stb. monitorszerelvényvel... |
| GK | Τοποθετήστε την οθόνη με το υλικό οθόνης, M-A, M-B, κ.λπ... |
| PT | Prender o monitor utilizando o equipamento do monitor, M-A, M-B, etc... |
| DA | Påsat skærm ved hjælp af skærm-hardware, M-A, M-B osv... |
| FI | Kiinnitä näyttö käyttämällä näytön osia, M-A, M-B jne. |
| SV | Fäst bildskärm genom att använda bildskärmshårdvara, M-A, M-B, etc... |
| RO | Ataşați monitorul utilizând structura hardware pentru monitor, M-A, M-B etc... |
| BL | Прикачете монитора, като използвате хардуер за монитор, M-A, M-B и др.... |
| ET | Kinnitage ekraan ekraani paigaldusosade abil, M-A, M-B jne... |
| LV | Piestipriniet monitoru, izmantojot monitora detaļas, M-A, M-B utt. |
| LT | Pritvirtinti monitorių naudojant monitoriaus aparatūrą, M-A, M-B ir t.t. |
| SL | Pritrdite monitor s pomočjo kovinskih delov za monitor, M-A, M-B itd.... |
| SK | Pripevnite obrazovku pomocou na to určených dielov, M-A, M-B atd. |
| RU | Прикрепите монитор с помощью крепежа для монитора, M-A, M-B, и т. д. |
| TR | Monitör donanımı, M-A, M-B vb. kullanarak monitörü takın... |
| NO | Fest skjermen med skjermdelene M-A, M-B etc... |
| AR | الخ، ربط المراقب باستخدام مستلزمات المراقب M-A، M-B. |
| CN | 使用显示器硬件 M-A、M-B 等联接显示器 |
| JP | モニターハードウェア、M-A、M-Bなどを使って、モニターを取り付けます。 |



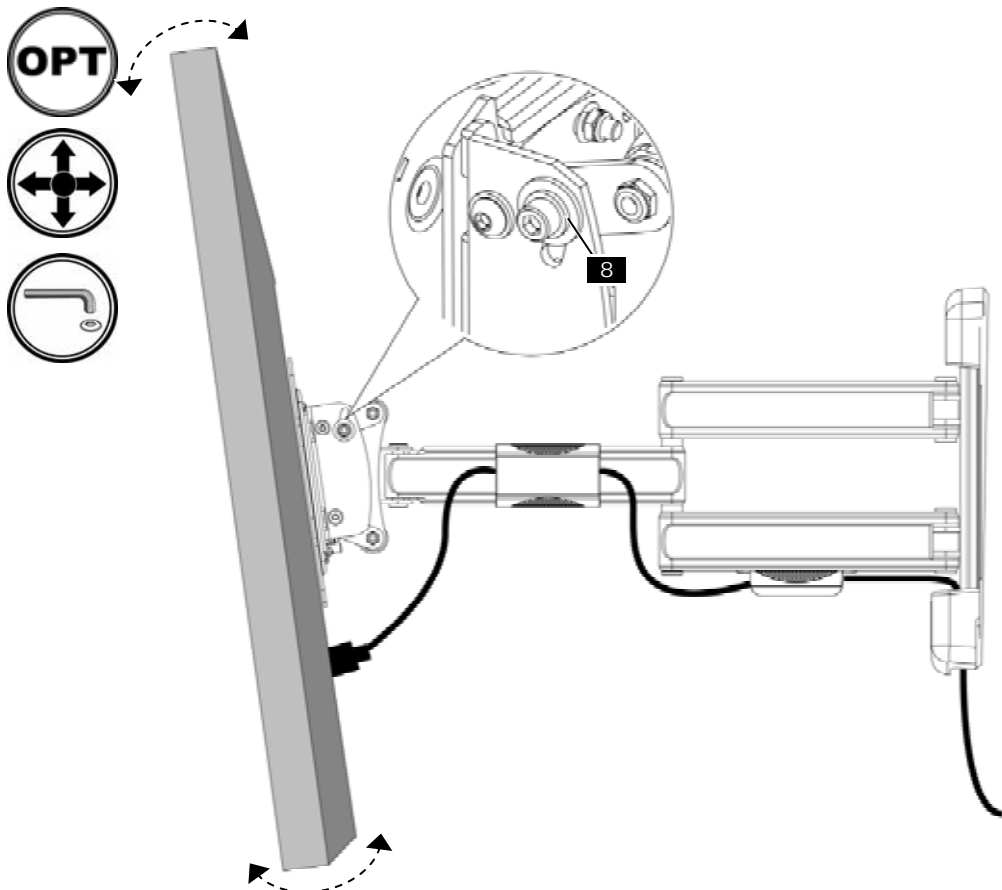
| | |
|-----------|--|
| EN | Hang with monitor attached |
| ES | Cuelgue con el monitor adherido. |
| FR | Accrochez avec le moniteur installé. |
| DE | Mit dem befestigten Monitor aufhängen. |
| NL | Hang op terwijl de monitor is bevestigd. |
| IT | Appendere con lo schermo attaccato. |
| PL | Powieś z przymocowanym monitorem. |
| CZ | Zavěste s připevněným monitorem. |
| HU | Függessze fel a monitorral együtt. |
| GK | Κρεμάστε με την οθόνη προσαρτημένη |
| PT | Suporte com monitor preso |
| DA | Hæng op med skærm påsat |
| FI | Ripusta näyttö kiinnitettyinä |
| SV | Häng med bildskärm fastsatt |
| RO | Agătați cu monitorul atașat |
| BL | Закачи с монитора прикрепен |
| ET | Riputage koos kinnitatud ekraaniga |
| LV | Piekārt ar pievienoto monitoru |
| LT | Pakabinti su pritvirtintu monitoriumi |
| SL | Obesite s pritrjenim monitorjem |
| SK | Zaveste s pripivenou obrazovkou. |
| RU | Навесьте с установленным монитором. |
| TR | Takılı monitöre asın |
| NO | Heng med skjermen festet |
| AR | قم بالتعليق والمراقبة مربوطًا |
| CN | 在显示器已联接的条件下悬挂 |
| JP | モニタを取り付けた状態で掛けます。 |

| | |
|-----------|--|
| EN | This step may require two people |
| ES | Este paso podría requerir de dos personas. |
| FR | Il est possible que deux personnes soient nécessaires pour cette étape |
| DE | Für diesen Schritt sind eventuell zwei Personen erforderlich |
| NL | Hiervoor zijn mogelijk twee mensen nodig |
| IT | Per questa operazione possono essere necessarie due persone |
| PL | Ten etap musi być wykonywany przez dwie osoby |
| CZ | Tato činnost se lépe provádí ve dvou |
| HU | Ehhez a lépéshez két emberre lehet szükség |
| GK | Αυτό το βήμα μπορεί να απαιτεί δύο άτομα |
| PT | Este passo pode ter de ser efectuado por duas pessoas |
| DA | Denne trin kræver muligvis to personer |
| FI | Tähän vaiheeseen saatetaan tarvita kaksi henkilöä |
| SV | Två personer kan behövas för detta steg |
| RO | Este posibil ca, pentru această etapă, să fie nevoie de două persoane |
| BL | За тази стъпка може да са необходими двама души |
| ET | Selles sammus võib vaja minna kahe inimese abi |
| LV | Tam var būt vajadzīgi divi cilvēki |
| LT | Šiam veiksmui atliki reikalingi du žmonės |
| SL | Za ta korak sta morda potrebni dve osebi |
| SK | Vykonanie tohto kroku si môže vyžadovať dvoch ľudí |
| RU | Для выполнения этого действия может потребоваться участие двух человек |
| TR | Bu işlem için iki kişi gerekebilir |
| NO | Det må kanskje to til for å utføre dette steget |
| AR | قد تتطلب هذه الخطوة شخصين لتنفيذها |
| CN | 这一步可能需要两人 |
| JP | この手順は、二人必要になるかもしれません |



**Leave slack in cable to allow for cantilever arm movement.
Failure to do so will result in pinched cables.**

| | | |
|-----------------------------------|--------------------------------------|---------------------------------|
| EN Route Cables | GK Δρομολόγηση καλωδίων | LT Kabelių išvedžiojimas |
| ES Tienda los cables | PT Dispor os cabos | SL Napeljava kablov |
| FR Installez les câbles | DA Føringkabler | SK Natiahnite káble |
| DE Verlegen Sie die Kabel | FI Reittää kaapelit | RU Укладка кабелей |
| NL Plaats de kabels | SV Lägg kablar | TR Kabloları Düzenleyin |
| IT Inserire i cavi | RO Direcționați cablurile | NO Før kablene |
| PL Poprowadź kable | BL Маршрутни кабели | AR توجيه الكبلات |
| CZ Natáhněte kabely | ET Suunake kaablid oma kohale | CN 布线 |
| HU Vezesse el a kábeleket. | LV Virzienu kabeļi | JP ケーブルを配線します。 |



| | |
|-----------|---|
| EN | Adjust to Desired Location or Tilt |
| ES | Ajuste a la inclinación o ubicación deseada |
| FR | Ajustez à la position désirée ou inclinez |
| DE | An die gewünschte Position anpassen oder neigen |
| NL | Stel in op de gewenste plaats of kantel |
| IT | Regolare la posizione o l'inclinazione come desiderato |
| PL | Dopasuj do żądanego położenia lub nachylenia |
| CZ | Upravte polohu tak, abyste dosáhli požadovaného umístění nebo sklonu |
| HU | Igazítsa a kívánt helyre vagy elforgatási helyzetbe. |
| GK | Προσαρμογή στην επιθυμητή θέση ή κλίση |
| PT | Ajustar ao local ou à inclinação desejada |
| DA | Justér til ønsket placering eller vip |
| FI | Säädä haluttuun kohtaan tai kulmaan |
| SV | Justera till önskad position eller tippa |
| RO | Reglați în poziția și la înclinația dorite |
| BL | Регулируйте до желаната позиция или наклонете |
| ET | Sättige soovitud asetus või kalle paika |
| LV | Pielāgojiet nepieciešamajā stāvoklī vai slīpumā |
| LT | Nustatykite norimą vietą arba pakreipimą |
| SL | Prilagodite v ustrezni položaji ali nagib |
| SK | Upravte polohu tak, aby ste dosiahli požadované umiestnenie alebo sklon |
| RU | Отрегулируйте нужное положение и угол наклона |
| TR | İstediğiniz Pozisyona veya Eğime Ayarlayın |
| NO | Juster til ønsket plassering eller skråstilling |
| AR | قم بالضبط إلى الموقع أو الميل المطلوب |
| CN | 调整到合适的位置或倾斜度 |
| JP | 好みの位置または傾斜角度に調整します。 |

| | |
|-----------|--|
| EN | Page Left Blank Intentionally |
| ES | Esta página se dejó en blanco intencionalmente |
| FR | Cette page est intentionnellement vierge |
| DE | Seite absichtlich freigelassen |
| NL | Pagina werd leeg gehouden |
| IT | Pagina lasciata intenzionalmente vuota |
| PL | Strona celowo pozostawiona pusta |
| CZ | Záměrně prázdná stránka |
| HU | Szándékosan üresen hagyott oldal |
| GK | Σκόπιμα κενή σελίδα |
| PT | Página deixada em vazio propositadamente |
| DA | Denne side er med vilje tom. |
| FI | Sivu on jätetty tarkoituksella tyhjäksi. |
| SV | Blank sida |
| RO | Pagină lăsată goală intenționat |
| BL | Лявата страница е оставена празна нарочно |
| ET | Tahtlikult tühjaks jäetud lehekülg |
| LV | Lapa ītšuprāt atstāta tukša |
| LT | Specialiai paliktas tuščias lapas |
| SL | Namerno puščena prazna stran |
| SK | Úmyselne ponechaná prázdna stránka |
| RU | Пустая страница |
| TR | Sayfa, Kasıtlı Olarak Boş Bırakılmıştır |
| NO | Denne siden skal være tom |
| AR | تركّت هذه الصفحة فارغة عن قصد |
| CN | 此页无正文 |
| JP | このページは意図的に空白にしております。 |

| | |
|-----------|--|
| EN | Page Left Blank Intentionally |
| ES | Esta página se dejó en blanco intencionalmente |
| FR | Cette page est intentionnellement vierge |
| DE | Seite absichtlich freigelassen |
| NL | Pagina werd leeg gehouden |
| IT | Pagina lasciata intenzionalmente vuota |
| PL | Strona celowo pozostawiona pusta |
| CZ | Záměrně prázdná stránka |
| HU | Szándékosan üresen hagyott oldal |
| GK | Σκόπιμα κενή σελίδα |
| PT | Página deixada em vazio propositadamente |
| DA | Denne side er med vilje tom. |
| FI | Sivu on jätetty tarkoituksella tyhjäksi. |
| SV | Blank sida |
| RO | Pagină lăsată goală intenționat |
| BL | Лявата страница е оставена празна нарочно |
| ET | Tahtlikult tühjaks jäetud lehekülg |
| LV | Lapa ītšuprāt atstāta tukša |
| LT | Specialiai paliktas tuščias lapas |
| SL | Namerno puščena prazna stran |
| SK | Úmyselne ponechaná prázdna stránka |
| RU | Пустая страница |
| TR | Sayfa, Kasıtlı Olarak Boş Bırakılmıştır |
| NO | Denne siden skal være tom |
| AR | تركزت هذه الصفحة فارغة عن قصد |
| CN | 此页无正文 |
| JP | このページは意図的に空白にしております。 |

| | |
|-----------|--|
| EN | Page Left Blank Intentionally |
| ES | Esta página se dejó en blanco intencionalmente |
| FR | Cette page est intentionnellement vierge |
| DE | Seite absichtlich freigelassen |
| NL | Pagina werd leeg gehouden |
| IT | Pagina lasciata intenzionalmente vuota |
| PL | Strona celowo pozostawiona pusta |
| CZ | Záměrně prázdná stránka |
| HU | Szándékosan üresen hagyott oldal |
| GK | Σκόπιμα κενή σελίδα |
| PT | Página deixada em vazio propositadamente |
| DA | Denne side er med vilje tom. |
| FI | Sivu on jätetty tarkoituksella tyhjäksi. |
| SV | Blank sida |
| RO | Pagină lăsată goală intenționat |
| BL | Лявата страница е оставена празна нарочно |
| ET | Tahtlikult tühjaks jäetud lehekülg |
| LV | Lapa ītšuprāt atstāta tukša |
| LT | Specialiai paliktas tuščias lapas |
| SL | Namerno puščena prazna stran |
| SK | Úmyselne ponechaná prázdna stránka |
| RU | Пустая страница |
| TR | Sayfa, Kasıtlı Olarak Boş Bırakılmıştır |
| NO | Denne siden skal være tom |
| AR | تركّت هذه الصفحة فارغة عن قصد |
| CN | 此页无正文 |
| JP | このページは意図的に空白にしております。 |

- This warranty applies to US Residents who purchase from an authorized OmniMount Dealer. OmniMount products are covered against defects in materials and workmanship for **5 years**. OmniMount will repair or replace the defective component or product, at its sole discretion. Failure to follow product care instructions from OmniMount will result in void of warranty.
- To obtain warranty service, contact OmniMount customer service at 800.MOUNT.IT (800.668.6848) or info@omnimount.com. You must supply a copy of your original receipt. If your product must be shipped to OmniMount for inspection, you will be responsible for the shipping charges. Replacement product shipped to you will be returned freight pre-paid.
- OmniMount disclaims any liability for modifications, improper installations, installations over the specified weight range, or failure to follow care instructions provided by OmniMount. To the maximum extent permitted by law, OmniMount disclaims any other warranties, expressed or implied, including warranties of fitness for a particular purpose and warranties of merchantability. OmniMount will not be liable for any damages arising out of the use of, or inability to use, OmniMount products. OmniMount bears no responsibility for incidental or consequential damages. This includes, but is not limited to, any labor charges for the repair of OmniMount products performed by anyone other than OmniMount.
- This warranty gives you specific legal rights, and you may also have other rights which vary from state to state.
- Specifications are subject to change without prior notice.

ESPAÑOL

- Esta garantía se aplica a los residentes de los Estados Unidos que realizaron la compra en un distribuidor autorizado de OmniMount. Esta garantía cubre los productos OmniMount de los defectos de materiales y de mano de obra por un periodo de 5 años. OmniMount, a su exclusivo criterio, reparará o reemplazará el producto o componente defectuoso. En caso de que no se sigan las instrucciones de OmniMount para el cuidado del producto la garantía quedará anulada.
- Para obtener el servicio de garantía, comuníquese con el servicio de Atención al cliente de OmniMount. Llame al 800.MOUNT.IT (800.668.6848) o escribanos a info@omnimount.com. Deberá proporcionar el recibo original. Si fuera necesario enviar el producto a OmniMount para revisarlo, los gastos de envío correrán por su cuenta. El producto de reemplazo que se le envíe se le devolverá con los gastos de envío pagos.
- OmniMount no se hace responsable de modificaciones, instalaciones inadecuadas o instalaciones que superen el rango de peso especificado ni se hace responsable en casos en los que no se hayan seguido las instrucciones proporcionadas por OmniMount. En la medida en que la ley lo permita, OmniMount no se hace responsable de ninguna otra garantía, expresa o implícita, incluso las garantías de aptitud para un fin determinado o de comercialización. OmniMount no se hace responsable de ningún tipo de daños causados por el uso de los productos OmniMount o por el uso inapropiado de dichos productos. OmniMount no es responsable de los daños incidentales o emergentes. Dentro de éstos se incluyen todo tipo de gastos que pudieran surgir de las reparaciones de productos OmniMount que no se hayan realizado en OmniMount.
- Esta garantía le otorga derechos legales específicos. Es posible que además tenga otros derechos que varían según el estado.
- Las especificaciones están sujetas a cambios sin previo aviso.

FRANÇAIS

- Cette garantie s'applique aux résidents des États-Unis qui achètent un produit OmniMount auprès d'un détaillant OmniMount autorisé. Les produits OmniMount sont garantis 5 ans contre les défauts de matériaux et de fabrication. OmniMount se chargera de réparer ou remplacer, à son entière discrétion, tout produit qui s'avèrera défectueux. Le non-respect des directives d'entretien fournies par OmniMount annulera la garantie.
- Pour obtenir une réparation sous garantie, contactez le service à la clientèle OmniMount au 800.MOUNT.IT (800.668.6848) ou à info@omnimount.com. Vous devrez fournir une copie de votre reçu d'achat original. Si votre produit doit être expédié à un centre de réparation OmniMount pour y être inspecté, vous devrez payer les frais de port. Le produit de remplacement vous sera envoyé en port payé.
- OmniMount rejette toute responsabilité relativement à quelque problème pouvant être associé à une modification d'un produit, à une mauvaise installation ou à une installation ne respectant pas les limites de charge, ou du non-respect des directives d'entretien fournies par OmniMount. Sous réserve des lois en vigueur, OmniMount réfute toute autre garantie expresse ou implicite, notamment toute garantie de commercialisation ou de convenance à un usage quelconque. OmniMount réfute toute responsabilité pour des dommages résultants de l'utilisation ou de l'impossibilité d'utiliser des produits OmniMount. OmniMount réfute également toute responsabilité pour quelque dommage accessoire ou indirect. Ceci s'applique notamment aux frais de main d'œuvre pour la réparation de produits OmniMount par une personne ne travaillant pas pour OmniMount.
- Cette garantie vous accorde des droits juridiques spécifiques, mais il est possible que vous ayez également d'autres droits selon votre lieu de résidence.
- Les spécifications sont susceptibles d'être modifiées sans préavis.

OMNIMOUNT PRODUCT WARRANTY WARRANTY

| | |
|----|--|
| EN | NOTICE TO CUSTOMERS OUTSIDE THE UNITED STATES: OMNIMOUNT PRODUCT WARRANTY APPLIES ONLY TO PRODUCTS PURCHASED IN THE UNITED STATES. FOR PURCHASES OUTSIDE OF THE UNITED STATES, PLEASE CONTACT YOUR COUNTRIES DISTRIBUTOR FOR COUNTRY SPECIFIC WARRANTY INFORMATION. |
| ES | AVISO PARA CLIENTES QUE SE ENCUENTREN FUERA DE LOS EE.UU.: LA GARANTÍA DEL PRODUCTO DE OMNIMOUNT TIENE VALIDEZ SÓLO PARA LAS COMPRAS REALIZADAS EN LOS EE.UU. SI REALIZÓ LA COMPRA EN EL EXTERIOR, COMUNIQUESE CON EL DISTRIBUIDOR DE SU PAÍS PARA OBTENER INFORMACIÓN ESPECÍFICA ACERCA DE LA GARANTÍA EN ESE PAÍS. |
| FR | AVIS AUX CLIENTS DE L'EXTÉRIEUR DES ÉTATS-UNIS: CETTE GARANTIE DE PRODUIT OMNIMOUNT S'APPLIQUE UNIQUEMENT AUX PRODUITS ACHETÉS AUX ÉTATS-UNIS. SI VOTRE PRODUIT A ÉTÉ ACHETÉ À L'EXTÉRIEUR DES ÉTATS-UNIS, LE DISTRIBUTEUR DE VOTRE PAYS POURRA VOUS RENSEIGNER SUR LES DÉTAILS DE LA GARANTIE APPLICABLE. |
| DE | HINWEIS AN KUNDEN AUSSERHALB DER USA: DIE VON OMNIMOUNT ERTEILTE PRODUKTGARANTIE GILT NUR FÜR PRODUKTE, DIE IN DEN VEREINIGTEN STAATEN GEKAUFT WURDEN. BEI PRODUKTEN, DIE AUSSERHALB DER VEREINIGTEN STAATEN GEKAUFT WURDEN, KONTAKTIEREN SIE DEN VERTRIEBSHÄNDLER IHRES LANDES, UM LANDESSPEZIFISCHE INFORMATIONEN ZUR GARANTIE ZU ERHALTEN. |
| NL | BERICHT VOOR KLANTEN BIJTEN DE VERENIGDE STATEN: DE OMNIMOUNT-PRODUCTGARANTIE GELDT ENKEL VOOR PRODUCTEN AANGEKOCHT IN DE VERENIGDE STATEN. ALS HET PRODUCT WERD AANGEKOCHT BIJTEN DE VERENIGDE STATEN, KUNT U BIJ UW PLAATSELIJKE LEVERANCIER TERECHT VOOR DE VOOR UW LAND GELDENDE GARANTIE. |
| IT | AVVERTENZA PER GLI UTENTI RESIDENTI AL DI FUORI DEGLI STATI UNITI: LA GARANZIA PER I PRODOTTI OMNIMOUNT È VALIDA SOLO PER I PRODOTTI ACQUISTATI NEGLI STATI UNITI. PER ACQUISTI AL DI FUORI DEGLI STATI UNITI, CONTATTARE IL DISTRIBUTORE PER IL VOSTRO PAESE PER RICHIEDERE INFORMAZIONI RELATIVE ALLA GARANZIA DISPONIBILE NEL VOSTRO PAESE. |
| PL | UWAGA DLA KLIENTÓW SPOZA STANÓW ZJEDNOCZONYCH: GWARANCJA NA PRODUKTY FIRMY OMNIMOUNT DOTYCZY WYŁĄCZNIE URZĄDZEŃ ZAKUPIONYCH W STANACH ZJEDNOCZONYCH. W PRZYPADKU ZAKUPÓW DOKONYANYCH POZA TERYTORIUM STANÓW ZJEDNOCZONYCH NALEŻY SKONTAKTOWAĆ SIĘ Z DYSTRYBUTOREM KRAJOWYM W CELU UZYSKANIA INFORMACJI DOTYCZĄCYCH GWARANCJI OBOWIĄZUJĄCEJ NA TERENIE DANEGO KRAJU. |
| CZ | UPOZORNĚNÍ PRO ZÁKAZNÍKY MIMO SPOJENÉ STÁTY AMERICKÉ: ZÁRUKA SPOLEČNOSTI OMNIMOUNT SE VZTAHUJE POUZE NA PRODUKTY ZAKOUPENÉ VE SPOJENÝCH STÁTECH AMERICKÝCH. U PRODUKTŮ ZAKOUPENÝCH MIMO SPOJENÉ STÁTY AMERICKÉ ZISKÁTE INFORMACE O ZÁRUCE OD DODAVATELE PRO VAŠÍ ZEMI. |
| HU | MEGJEGYZÉS AZ EGYESÜLT ÁLLAMOKN KÍVÜL ÜGYFELEK RÉSZÉRE: AZ OMNIMOUNT JÓTÁLLÁSA CSAK AZ EGYESÜLT ÁLLAMOKBAN VÁSÁROLT TERMÉKEKRE VONATKOZIK, AZ EGYESÜLT ÁLLAMOKN KÍVÜL VÁSÁROLT TERMÉKEK ESETÉBEN A TERMÉKSPECIFIKUS JÓTÁLLÁS-INFORMÁCIÓKKAL KAPCSOLATBAN FORDULJUNK A HELYI FORGALMAZÓHOZ. |
| GK | ΣΗΜΕΙΩΣΗ ΓΙΑ ΤΟΥΣ ΠΕΛΑΤΕΣ ΕΚΤΟΣ ΤΩΝ ΗΠΑ: Η ΕΓΓΥΗΣΗ ΓΙΑ ΤΑ ΠΡΟΪΟΝΤΑ ΤΗΣ OMNIMOUNT ΙΣΧΥΕΙ ΜΟΝΟ ΓΙΑ ΠΡΟΪΟΝΤΑ ΤΑ ΟΠΟΙΑ ΑΓΟΡΑΣΑΝΤΕ ΣΤΙΣ ΗΠΑ. ΓΙΑ ΑΓΟΡΕΣ ΕΚΤΟΣ ΤΩΝ ΗΠΑ, ΕΠΙΚΟΙΝΩΝΗΣΤΕ ΜΕ ΤΟ ΔΙΑΝΟΜΕΑ ΓΙΑ ΤΗ ΧΩΡΑ ΣΑΣ ΓΙΑ ΤΗΝ ΕΓΓΥΗΣΗ ΠΟΥ ΙΣΧΥΕΙ ΓΙΑ ΤΗ ΧΩΡΑ ΣΑΣ. |
| PT | AVISO PARA CLIENTES FORA DOS ESTADOS UNIDOS: A GARANTIA DOS PRODUTOS OMNIMOUNT APLICA-SE APENAS A PRODUTOS ADQUIRIDOS NOS ESTADOS UNIDOS. PARA COMPRAS FORA DOS ESTADOS UNIDOS, CONTACTE O DISTRIBUIDOR NO SEU PAIS PARA OBTEN INFORMAÇÕES DE GARANTIA ESPECÍFICAS NACIONAIS. |
| DA | BEMÆRKNING TIL KUNDER UDEN FOR USA: OMNIMOUNTS PRODUKTGARANTI GÆLDER KUN FOR PRODUKTER, DER ER KØBT I USA. FOR KØB UDEN FOR USA BEDES DE KONTAKTE DEN LOKALE FORHANDLER FOR LANDESSPECIFIKKE GARANTIOPLYSNINGER. |
| FI | HUOMAUTUS YHDYSVALTOJEN ULKOPUOLELLA OLEVILLE ASIAKKAILLE: OMNIMOUNT-TUOTETAKUUKOSKEE VAIN TUOTTEITA, JOTKA ON OSTETTU YHDYSVALTOISSA. YHDYSVALTOJEN ULKOPUOLELLA OSTETTUIJEN TUOTTEIDEN MAAKOHTAISET TAKUUTIEDOT SAA PAIKALLISELTA JÄLLEENMYyjÄLTÄ. |
| SV | INFORMATION TILL KUNDER UTANFÖR USA: OMNIMOUNTS PRODUKTGARANTI GÄLLER ENDAST PRODUKTER SOM ÄR KÖPTA I USA. FÖR INKÖP UTANFÖR USA VÄNLIGEN KONTAKTA DISTRIBUTÖREN I DITT LAND FÖR SPECIFIK GARANTIFÖRNING. |
| RO | NOTIFICARE PENTRU CLIENTII DIN AFARA STATILOR UNITE: GARANȚIA PRODUSULUI OMNIMOUNT SE APLICĂ NUMAI LA PRODUSELE ACZIȘIONATE ÎN STATELE UNITE. PENTRU ACZIȘIȚIILE ÎN AFARA STATILOR UNITE, CONTACTAȚI DISTRIBUTORII DE ȚARĂ PENTRU INFORMAȚII DESPRE GARANȚIE SPECIFICĂ ȚĂRII RESPECTIVE. |
| BL | ЗАБЕЛЕЖКА ЗА КЛИЕНТИТЕ ИЗВЪН САЩ: ГАРАНЦИЯТА НА ПРОДУКТА OMNIMOUNT CE ОТНАСЯ ЕДИНСТВЕНО ЗА ПРОДУКТИ, ЗАКУПЕНИ НА ТЕРИТОРИЯТА НА САЩ ПРИ ИЗВЪРШЕНИ ПОКУПКИ ИЗВЪН ТЕРИТОРИЯТА НА САЩ, МОЛЯ СВЪРЖЕТЕ СЕ СЪ СЪОТВЕТНИЯ ЗА ВАШАТА СТРАНА ДИСТРИБУТОР, ЗА ДА ПОЛУЧИТЕ СПЕЦИФИЧНА ИНФОРМАЦИЯ ОТНОСНО ГАРАНЦИЯТА. |
| ET | TEAVE VÄLJASPOOL AMEERIKA ÜHENDRIIKE ASUJATELE KLIENTIDELE: OMNIMOUNTI TOOTEGARANTII KEHTIB VAID AMEERIKA ÜHENDRIIKIDES OSTETUD TOODETELE. VÄLJASPOOL AMEERIKA ÜHENDRIIKE OSTETUD TOODETE KOHTA RIIGISISESE GARANTII TEAVET SAATE OMA RIIGI ESDISUMYJÄLT. |
| LV | PAZIŅOJUMS KLIENTIEM ĀRPUS AMERIKAS SAVIENOTĀJĀM VALSTĪM: OMNIMOUNT IZSTRĀDĀJUMU GARANTĪJA ATTIECAS TĪKAI UZ IZSTRĀDĀJUMIEM, KAS IEGĀDĀTI ASV. PIRKUMIEM, KAS VEIKTI ĀRPUS AMERIKAS SAVIENOTĀJĀM VALSTĪM: LAI SANEMTU INFORMĀCIJU PAR JŪSU VALSTĪ PIEMĒROJAMO GARANTĪJU, LŪDZU, SAZIŅIETIES AR VIETĒJO PREČU IZPLĀTĪTĀJU. |
| LT | PASTABA KLIENTAMS, KURIE GYVENA NE JUNGTINGINĖSE VALSTIJOSE: GARANTĪJA TAIKOMA TIK JUNGTINGINĖSE VALSTIJOSE [SIGYTIEMS „OMNIMOUNT“ PRODUKTAMS. ĮSIGYJE PRODUKTĄ NE JUNGTINGINĖSE VALSTIJOSE, KREIPKITĖS Į SAVO PLATINTOJĄ IR GAUKITE INFORMACIJĄ APIE GARANTIJOS SUTEIKIMĄ ATITINKAMOJE ŠALYJE. |
| SL | OPOZORILO ZA KUPCE ZUNAJ ZDRUŽENIH DRŽAV AMERIKE: GARANCIJA ZA IZDELKE PODJETJA OMNIMOUNT VELJUA LE ZA IZDELKE, KUPLJENE V ZDRUŽENIH DRŽAVAH AMERIKE. ČE STE KUPILI IZDELKE V DRUGI DRŽAVI, SE GLEDE INFORMACIJO O GARANCIJI OBRNITE NA POBLAŠČENEGA PRODAJALCA V SVOJI DRŽAVI. |
| SK | UPOZORNENIE PRE ZÁKAZNÍKOV MIMO SPOJENÝCH ŠTÁTOV AMERICKÝCH: ZÁRUKA SPOLEČNOSTI OMNIMOUNT SA VZŤAHUJE IBA NA PRODUKTY ZAKÚPENÉ V SPOJENÝCH ŠTÁTOCH. INFORMÁCIE O ZÁRUKE NA PRODUKTY ZAKÚPENÉ MIMO SPOJENÝCH ŠTÁTOV AMERICKÝCH ZISKÁTE OD DODAVATEĽA PRE VAŠU KRAJINU. |
| RU | ПРИМЕЧАНИЕ ДЛЯ КЛИЕНТОВ, НАХОДЯЩИХСЯ ЗА ПРЕДЕЛАМИ США: ДАННАЯ ГАРАНТИЯ РАСПРОСТРАНЯЕТСЯ ТОЛЬКО НА ПРОДУКЦИЮ, ПРИОБРЕТЕННУЮ В США. ДЛЯ ПОЛУЧЕНИЯ ИНФОРМАЦИИ О ГАРАНТИИ ДЛЯ ПРОДУКЦИИ, ПРИОБРЕТЕННОЙ ЗА ПРЕДЕЛАМИ США, ОБРАТИТЕСЬ К ДИСТРИБЬЮТОРУ В ВАШЕЙ СТРАНЕ. |
| TR | AMERİKA BİRLEŞİK DEVLETLERİ DIŞINDA İKAMET EDEN MÜŞTERİLERE YÖNELİK BİLDİRİM: OMNIMOUNT ÜRÜN GARANTİSİ YALNIZIN AMERİKA BİRLEŞİK DEVLETLERİ'NDE SATIN ALINAN ÜRÜNLER İÇİN GEÇERLİDİR. AMERİKA BİRLEŞİK DEVLETLERİ'NİN DIŞINDA YAPILAN SATIN ALIMLARLA İLGİLİ OLARAK ÜLKEYE ÖZEL GARANTİ BİLGİLERİNİ EDİNMEK İÇİN LÜTFEN ÜLKENİZDEKİ DİSTRİBÜTÖRLERE BAŞVURUN. |
| NO | KUNNGJØRING TIL KUNDER UTENFOR USA: OMNIMOUNTS PRODUKTGARANTI GJELDER BARE FOR PRODUKTER SOM ER KJØPT I USA. FOR KJØP UTENFOR USA, MÅ DU TA KONTAKT MED DISTRIBUTØREN I DITT LAND ANGEANDE GARANTIFORMASJON SPESIFIK FOR DITT LAND. |
| AR | ينبغي للعملاء من خارج الولايات المتحدة ملاحظة أن ضمان منتجات أومنيماونت ينطبق فقط على المنتجات المشتراة من داخل الولايات المتحدة. عند الشراء من خارج الولايات المتحدة، يرجى الاتصال بالموزع في بلدك للحصول على المعلومات الخاصة بالضمان في بلدك. |
| CN | 美國境外客戶注意: OMNIMOUNT 產品保修僅適用於在美國境內購買的產品。對於在美國境外購買的產品，請與購買地國家的經銷商聯繫，以了解適用於該國家的保修信息。 |
| JP | 米国外に在住のお客様へ: OMNIMOUNT製品の保証は、米国内で購入された製品のみにも適用されます。米国外の国で購入された製品については、購入された代理店にその国の保証内容をご確認ください。 |

| | |
|------------------|--|
| (EN) English | THANK YOU FOR PURCHASING AN OMNIMOUNT PRODUCT |
| (ES) Spanish | GRACIAS POR ADQUIRIR UN PRODUCTO DE OMNIMOUNT |
| (FR) French | MERCI D'AVOIR ACHETÉ UN PRODUIT OMNIMOUNT |
| (DE) Deutsch | VIELEN DANK, DASS SIE EIN OMNIMOUNT-PRODUKT ERWORBEN HABEN |
| (NL) Netherlands | DANK U VOOR UW AANKOOP VAN EEN OMNIMOUNT-PRODUCT |
| (IT) Italian | GRAZIE PER AVER PREFERITO UN PRODOTTO OMNIMOUNT |
| (PL) Polish | DZIĘKUJEMY PAŃSTWU ZA ZAKUP PRODUKTU FIRMY OMNIMOUNT |
| (CZ) Czech | DĚKUJEME ZA ZAKOUPENÍ PRODUKTU SPOLEČNOSTI OMNIMOUNT |
| (HU) Hungarian | AZ OMNIMOUNT KÖSZÖNI, HOGY A CÉG TERMÉKÉT VÁLASZTotta |
| (GK) Greek | ΣΑΣ ΕΥΧΑΡΙΣΤΟΥΜΕ ΠΟΥ ΑΓΟΡΑΣΑΤΕ ΕΝΑ ΠΡΟΪΟΝ ΤΗΣ OMNIMOUNT |
| (PT) Portuguese | OBRIGADO POR ADQUIRIR UM PRODUTO OMNIMOUNT |
| (DA) Danish | TAK, FORDI DE HAR KØBT ET OMNIMOUNT-PRODUKT |
| (FL) Finnish | KIITÄMME OMNIMOUNT-TUOTTEEN OSTAMISESTA |
| (SV) Swedish | TACK FÖR ATT DU KÖPTE EN OMNIMOUNT-PRODUKT |
| (RO) Romanian | VĂ MULȚUMIM CĂ AȚI ACHIZIȚIONAT UN PRODUS OMNIMOUNT |
| (BL) Bulgarian | БЛАГОДАРИМ ВИ, ЧЕ ЗАКУПИХТЕ ПРОДУКТ НА OMNIMOUNT |
| (ET) Estonian | TÄNAME, ET OSTSITE OMNIMOUNTI TOOTE |
| (LV) Latvian | PATEICAMIES, KA IEGĀDĀJĀTIES OMNIMOUNT IZSTRĀDĀJUMU |
| (LT) Lithuanian | DĖKOJAME, KAD ĮSIGIJOTE „OMNIMOUNT“ PRODUKTĄ |
| (SL) Slovenian | ZAHVALJUJEMO SE VAM ZA NAKUP OMNIMOUNTOVEGA IZDELKA |
| (SK) Slovak | ĎAKUJEME VÁM ZA ZAKÚPENIE PRODUKTU SPOLOČNOSTI OMNIMOUNT |
| (RU) Russian | БЛАГОДАРИМ ВАС ЗА ПРИОБРЕТЕНИЕ ИЗДЕЛИЯ OMNIMOUNT |
| (TR) Turkish | OMNIMOUNT ÜRÜNÜNÜ SATIN ALDIĞINIZ İÇİN TEŞEKKÜR EDERİZ |
| (NO) Norwegian | TAKK FOR AT DU KJØPTE ET OMNIMOUNT-PRODUKT |
| (AR) Arabic | شكراً لشرائك منتجات أومنيماونت |
| (CN) Chinese | 感谢您购买 OMNIMOUNT 产品 |
| (JP) Japanese | OmniMount 製品をご購入いただきまして、ありがとうございます |



OmniMount Systems, Inc.

8201 South 48th Street
Phoenix, AZ 85044-5355

1-800-MOUNT-IT (1-800-668-6848)

www.omnimount.com